



Add Power to Your Work



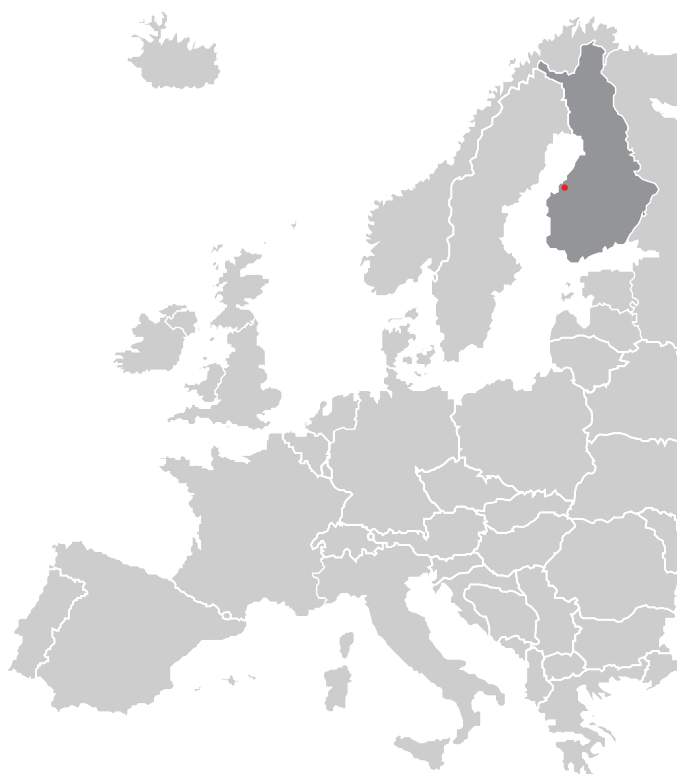
Minilastare

# Om oss

Norcar minilastare tillverkas på västkusten i Finland. Ett land känt för tekniskt kunnande, geniala uppfinningar, smartt arbete och bättre lösningar. Vi finländare är kända för vår flitighet, vi ger inte upp förrän allt är perfekt. Norcar är en kombination av allt detta, ett smartare sätt att få saker gjorda.

Norcar har utvecklat och marknadsfört minilastare sedan år 1998 (grundat 1979). Under dessa år har vi utvecklat vår produktserie för att möta våra kunders förväntningar. Det stadigt växande utbudet av redskap möjliggör utförandet av olika arbetsmoment både enkelt och säkert. Våra vanligaste kunder jobbar inom entreprenad, grönytevärd, jordbruk och fastighetsskötsel.

En Norcar minilastare är ett perfekt verktyg att jobba med både in- och utomhus. Vi använder endast material av hög kvalitet och noggrant utvalda komponenter för våra produkter. Detta garanterar en robust och hållbar lastare under alla förhållanden år efter år. Vi bryr oss om våra kunder. En av våra viktigaste uppgifter är att erbjuda teknisk support i nära kontakt med er, våra kunder.



## Innehåll

### Minilastare

755 xc.....	6
a6020 .....	8
a6026.....	10
a60E1.....	12
a6226.....	14
a7035 .....	16
a7240 .....	18
a7245 .....	20
a7750 .....	22

### Komforthytt

Standard utrustning.....	24
Teknisk information .....	24
Extrautrustn. komforthytt .....	25

### Extra utrustning

Körsystem .....	26
Bomalternativ .....	27

Hydraulik.....	28
Trafik .....	29
Tilläggsutrustning.....	32
Motviktssystem .....	34
Hjul.....	35

# En robust och hållbar lastare för alla förhållanden



## Kompromisslös midjestyrring

Med vår pendlande midjestyrring står lastaren stadigt på alla hjul oberoende av terräng och blir därmed ytterst lättmanövrerad.

Eftersom fram- och bakvagn pendlar oberoende av varandra uppnås en optimal drivning och föraren uppfattar lätt underlagets inverkan på maskinens stabilitet. Midjestyrringens svängvinkel möjliggör en mycket snäv vändradie vilket är en uppskattad egenskap på alla Norcar lastare.

## Stark och robust

Tack vare att lyftbom och framram är kompakta men kraftiga blir maskinen stark och välbalanserad. Centrerad lyftbom ger goda förutsättningar för en lång livslängd och en oslagbar sikt. Med teleskopbom utökas lastarens användningsområde med högre lasthöjder och större räckvidd. Eftersom teleskopbommen är kort i indraget läge är maskinen stabil även vid hantering av tunga laster.

Parallellföring gör maskinen säker och effektiv vid användning av pallgaffel då redskapet alltid hålls i inställt läge oavsett lyftbommens höjd. Parallellföringen ger även mer lyftkraft. Norcar lastare är kompakta och konstruerade för att ha så låg tyngdpunkt som möjligt, vilket minskar risken att välta, även i svår terräng.





## Lätt att manövrera

För arbete med redskap som kräver kontinuerligt högt oljeflöde som t.ex gräsklippare, borstaggregat och jordfräs finns handgas. Trots att motorvarvtal hålls konstant kan körhastighet regleras steglöst.

För bästa komfort och effektivitet styrs normalt både extern hydraulik och lyftbommens teleskop via tryckknappar på manöverspaken. Föraren behöver alltså inte släppa varken ratt eller manöverspak utan kan fästa all uppmärksamhet på arbetet som utförs.



## Servicevänlighet och säkerhet i toppklass

Norcar minilastare (a-serien) är utrustade med hydrauliska bromsar och ett avancerat säkerhetssystem. Bromsarna aktiveras automatiskt när föraren avlägsnar sig från sätet. Lastaren kan inte köras förrän föraren satt sig i sätet och avaktiverat bromsarna.

Underhåll och maskinkontroll är enkelt på alla Norcar minilastare. Genom att endast vika upp motorhuv, har man tillgång till alla servicepunkter för daglig kontroll och putsning.

Norcar lastare är utrustade med skyddsbåge med fyra stolpar som skyddar föraren från alla håll. Skyddsbågen är även utrustad med ståltak (FOPS) som skyddar föraren mot fallande objekt.





## Ergonomisk med fantastisk sikt

Norcar lastare har förarplatsen placerad på bakvagnen likt större hjullastare. Man sitter på rätt ställe för att känna och kontrollera lastarens rörelser vilket ger en trygg, smidig och kontrollerad körning.

Lastarnas lågbyggda framvagn och kompakta lyftbom garanterar en utomordentlig sikt framåt. Föraren har alltid god uppsikt över redskap och hjulens placering. Detta ger en vilsam körning och man kan utföra arbeten med mycket hög precision.

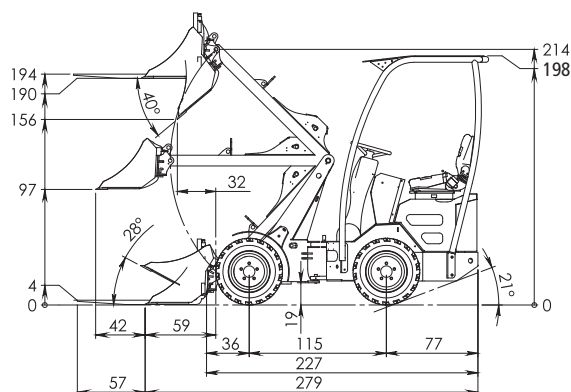
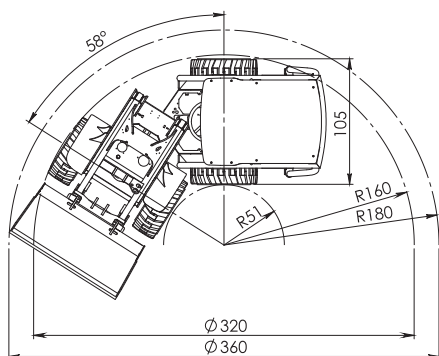
# 755xc

## Den lilla jätten

Norcars minsta lastare 755xc är en smidig och mångsidig maskin för den privata användaren men tål också tuffa jobb i professionellt bruk. Med sin snäva vändradie och kompakta konstruktion är den mycket effektiv i trånga utrymmen. 755xc har hög dragkraft i förhållande till sin vikt. Drivlinan är hydrostatisk och styrs av körriktningsspedal. Med sin låga totalhöjd och snäva vändradie är Norcar 755xc en mycket smidig och effektiv arbetsmaskin. Den låga totalhöjden gör den perfekt för arbete inomhus i t.ex jordbruk, byggnads- och rivningsbranschen där takhöjd och passager ofta är låga.



## Mått



## Teknisk data

### Motor

Motorfabrikat .....	Kubota
Modell .....	722 Stage V
Cylindrar .....	3
Bränsletyp .....	Diesel
Cylindervolym (cm <sup>3</sup> ) .....	719
Kylsystem .....	Vätska

### Effekt

SAE, bruttoeffekt (kW/hp) .....	14,9/20
Maximalt bruttovridmoment (Nm) .....	46
vid motorvarvtal (r/min) .....	2600
Max varvtal utan last (r/min) .....	3600

### Elsystem

Batteri (V-Ah) .....	12 - 53
Generator (A) .....	40

### Servicevolym

Kylsystem (l) .....	5
Motorolja (l) .....	3,2
Bränsletank (l) .....	15
Hydrantank (l) .....	40
Hydraulsystem total volym (l) .....	45

### Prestanda

Lyftkraft hydraulisk (kg) .....	1150
Brytkraft 50cm (kg) (ISO 14397-2) .....	900
Tipplast rak (kg) (ISO 14397-1) .....	750
Tipplast svängd (kg) .....	490
Tjänstevikt (kg) .....	960
Körhastighet (km/h) .....	0-13
Dragkraft (kg) .....	950

### Hydraulsystem

Arbetshydraulik (l/min) .....	29
Systemtryck (bar) .....	200
Drivlina hydraulik (l/min) .....	75
Drivlina max systemtryck (bar) .....	300

### Cykeltider

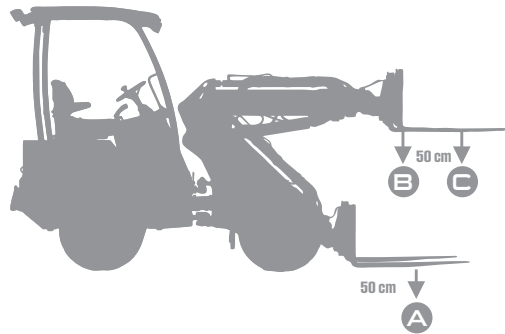
Höjning bom (s) .....	2,8
Sänkning bom (s) .....	2,1
Invikning skopa (s) .....	1,7
Tippling skopa (s) .....	2,1
Rattvarv V/H (rev) .....	3,5/4,7

### Däck

Mått .....	23x8,5-12IN
------------	-------------

# Standardutrustning 755xc

- Arbetsbelysning fram
- Parkeringsbroms/säkerhetssystem
- Flytläge på lyftbom
- Handgas och fotgas
- Timräknare, bränslelampa och motortemperaturmätare
- Fjädrat säte, säkerhetsbälte, armstöd höger
- Justerbar rattstång
- ProDrive



A.	600	430
B.	880	580
C.	590	380



### MultiFaster snabbkoppling

Elstyr, dubbelverkande hydrauluttag (1 och 2) och fri retur (3). Styr hydrauliska redskap direkt från manöverspakens knappar. Multikopplingen gör byte av hydrauliska redskap enkelt och snabbt. Med en enkel handrörelse kopplas alla hydraulslangar in samtidigt och gör det omöjligt att koppla fel. Trycket släpps automatiskt och inget oljeläckage uppstår.



### Pendlingslås

Låser lastarens pendelrörelse i mittleden. Kan användas vid t.ex utjämningsarbete om man vill hålla redskapet parallellt med bakhjulen. Väjl mellan fritt pendlande eller låst mittled.



### Skyddsbåge ROPS/FOPS

4-pelarskyddsbåge med vattentätt ståtak som skyddar föraren vid vältning och mot fallande objekt.



### Däck 23x8,5-12 IN

Slitstarkt universaldäck som tål tung belastning. Lämpligt för arbete på hårdare underlag som asfalt, betong och hårdtrampat grus. Maskinbredd 105 cm.

1940 mm	590 kg
20 hp	0-13 km/h



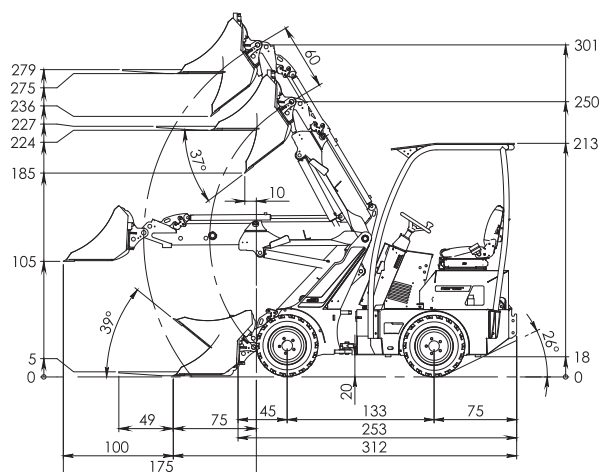
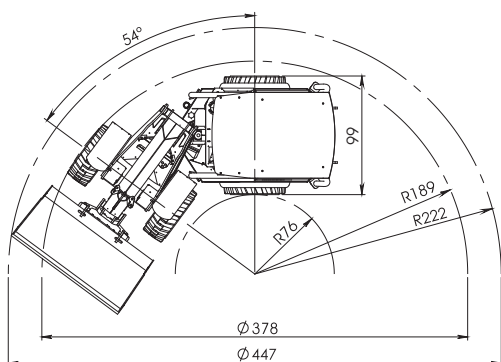
# a6020

## Stark, snabb och smidig

Marknadens snabbaste, starkaste och smidigaste minilastare i sin klass. Med teleskopbom som standard, nås både höga höjder och stor lyftkraft med bibehållen smidighet. Förarplatsen är mycket bekväm med fjädrande säte, ställbart rattläge och elstyrda hydraulfunktioner direkt från den ergonomiska styrspaken. Lastarens säkerhetssystem anlägger bromsarna automatiskt då föraren avlägsnar sig från förarplatsen, vilket gör användningen trygg och smidig.



## Mått



## Teknisk data

### Motor

Motorfabrikat	Kubota
Modell	722 Stage V
Cylindrar	3
Bränsletyp	Diesel
Cylindervolym (cm <sup>3</sup> )	719
Kylsystem	Vätska

### Effekt

SAE, bruttoeffekt (kW/hp)	14,9/20
Maximalt bruttovridmoment (Nm) vid motorvarvtal	46
(r/min)	2600
Max varvtal utan last (r/min)	3600

### Elsystem

Batteri (V-Ah)	12-53
Generator (A)	40

### Servicevolym

Kylsystem (l)	6
Motorolja (l)	5
Bränsletank (l)	20
Hydraultank (l)	50
Hydraulsystem total volym (l)	55

### Prestanda

Lyftkraft hydraulisk (kg)	1150
Brytkraft 50cm (kg) (ISO 14397-2)	960
Tipplast rak (kg) (ISO 14397-1)	960
Tipplast svängd (kg)	770
Tjänstevikt (kg)	1320
Körhastighet (km/h)	0-12,5
Dragkraft (kg)	950

### Hydraulsystem

Arbetshydraulik (l/min)	29
Systemtryck (bar)	240
Drivlina hydraulik (l/min)	75
Drivlina max systemtryck (bar)	350

### Cykeltider

Höjning bom (s)	3,2
Sänkning bom (s)	2,0
Invikning skopa (s)	2,2
Tippning skopa (s)	1,5
Rattvarv V/H (rev)	3/4

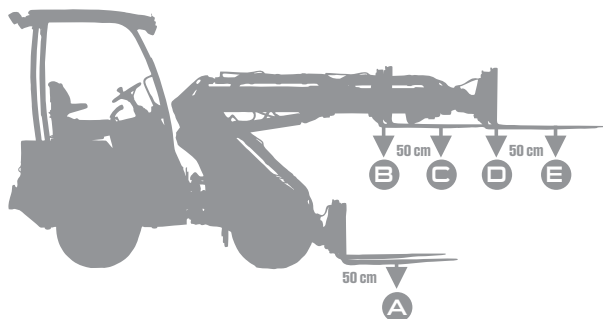
### Däck

Mått	23 x 8,5-12 GR
------	----------------



# Standardutrustning a6020

- Arbetsbelysning fram
- Elstyrd parkeringsbroms / säkerhetssystem
- Flytläge på lyftbom
- Handgas och fotgas
- Varvtals- och timräknare, motortemperatur- och bränslenivåmätare
- Fjädrat säte med armstöd, säkerhetsbälte
- Justerbar rattstång
- ProDrive



	+ 180 kg		med parallellföring		+ 180 kg	
A.						
B.	700	730	1000	950	940	780
C.	1000	805	805	660	1180	980
D.	805	510	720	570	850	660
E.	690	440	560	425	710	570
	560	340			550	425

a6020



**Teleskopbom**  
600mm teleskop ger god lyfthöjd och räckvidd. Manövreras elektriskt från bommens manöverspak.



**MultiFaster snabbkoppling**  
Elstyrt, dubbelverkande hydrauluttag (1 och 2) och fri retur (3). Styr hydrauliska redskap direkt från manöverspakens knappar. Multikopplingen gör byte av hydrauliska redskap enkelt och snabbt. Med en enkel handrörelse kopplas alla hydraulslangar in samtidigt och gör det omöjligt att koppla fel. Trycket släpps automatiskt och inget oljeläckage uppstår.



**Skyddsåge ROPS/FOPS**  
4-pelarskyddsåge med vattentätt ståltag som skyddar föraren vid vältning och mot fallande objekt.



**Drivkraftsfördelare**  
Ger bättre fäste på halt eller ojämnt underlag. Drivning är garanterad på samma sidas hjul.



**Däck 23x8,5-12 GR**  
Tätmonstrat däck. Greppvänligt, mjukt däck som är skonsamt mot underlag. Lämpar sig för arbete på gräsmattor, grusgångar och gator. Däcket är även bra på snö och is. Maskinbredd 99 cm.



2790 mm	805 - 1100 kg
20 hp	0-12,5 km/h

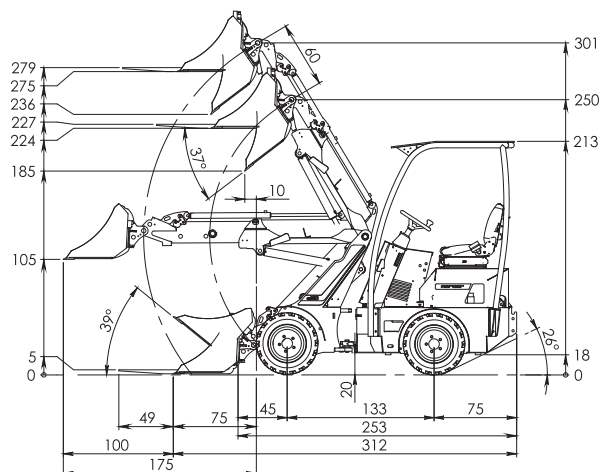
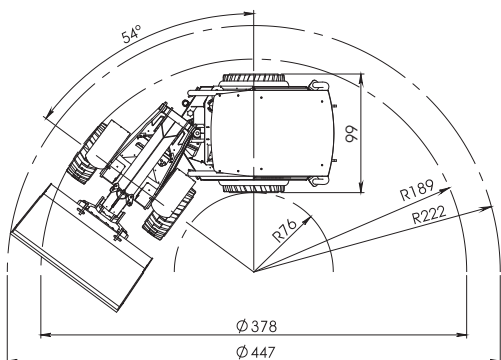
# a6026

## Smidig och effektiv

Norcar a6026 är i sitt grundutförande en smidig arbetsmaskin. Den stabila teleskopbommen gör att arbete med höga lyft blir smidigt och säkert. Lyfthöjden med pallgaffel är hela 2,8 meter. Lyftbommen styrs enkelt och bekvämt från manöverspaken med elektrisk knappstyrning för teleskop och uttag för extern hydraulik. Ställbar ratt och ett bekvämt fjädrat säte ger en vilsam körning. Körsystemen med fotgas och körriktningspedal gör att lastaren körs med otrolig precision även med krävande redskap och terräng. Norcar a6026 är ett effektivt arbetsredskap där arbetet varierar mellan lyftarbete, snöröjning och jordförflyttning.



## Mått



## Teknisk data

### Motor

Motorfabrikat	Kubota
Modell	1105 Stage V
Cylindrar	3
Bränsletyp	Diesel
Cylindervolym (cm <sup>3</sup> )	1123
Kylsystem	Vätska

### Effekt

SAE, bruttoeffekt (kW/hp)	18,5/24,8
Maximalt bruttovridmoment (Nm)	72
vid motorvarvtal (r/min)	2200
Max varvtal utan last (r/min)	3000

### Elsystem

Batteri (V-Ah)	12-53
Generator (A)	40

### Servicevolym

Kylsystem (l)	6
Motorolja (l)	5
Bränsletank (l)	20
Hydrantank (l)	50
Hydraulsystem total volym (l)	55

### Prestanda

Lyftkraft hydraulisk (kg)	1150
Brytkraft 50cm (kg) (ISO 14397-2)	960
Tipplast rak (kg) (ISO 14397-1)	960
Tipplast svängd (kg)	770
Tjänstevikt (kg)	1320
Körhastighet (km/h)	0-11
Dragkraft (kg)	950

### Hydraulsystem

Arbetshydraulik (l/min)	33
Systemtryck (bar)	240
Drivlina hydraulik (l/min)	63
Drivlina max systemtryck (bar)	350

### Cykeltider

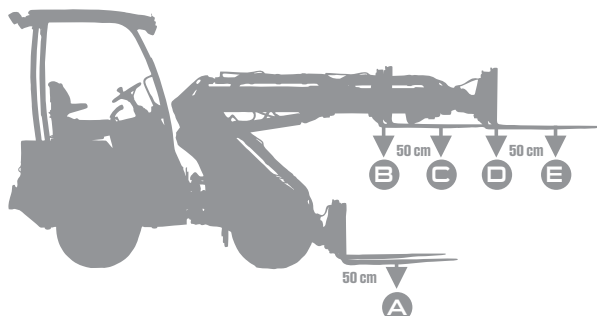
Höjning bom (s)	3,7
Sänkning bom (s)	2,2
Invikning skopa (s)	2,6
Tippning skopa (s)	1,6
Rattvarv V/H (rev)	3/4

### Däck

Mått	23 x 8,5-12 GR
------	----------------

# Standardutrustning a6026

- Arbetsbelysning fram
- Elstyrd parkeringsbroms / säkerhetssystem
- Flytläge på lyftbom
- Handgas och fotgas
- Varvtals- och timräknare, motortemperatur- och bränslenivåmätare
- Fjädrat säte med armstöd, säkerhetsbälte
- Justerbar rattstäng
- ProDrive




	+ 180 kg		med parallellföring		+ 180 kg	
A.	700	700	940	640	940	780
B.	1000	730	1180	790	1200	980
C.	805	510	850	510	1100	660
D.	690	440	710	440	800	570
E.	560	340	550	340	730	425

a6026



**Teleskopbom**  
600mm teleskop ger god lyfthöjd och räckvidd. Manövreras elektriskt från bommens manöverspak.



**MultiFaster snabbkoppling**  
Elstyrd, dubbelverkande hydrauluttag (1 och 2) och fri retur (3). Styr hydrauliska redskap direkt från manöverspakens knappar. Multikopplingen gör byte av hydrauliska redskap enkelt och snabbt. Med en enkel handrörelse kopplas alla hydraulslangar in samtidigt och gör det omöjligt att koppla fel. Trycket släpps automatiskt och inget oljeläckage uppstår.



**Skyddsståg ROPS/FOPS**  
4-pelarskyddsståg med vattentätt ståttak som skyddar föraren vid vältning och mot fallande objekt.







**Drivkraftsfördelare**  
Ger bättre fäste på halt eller ojämnt underlag. Drivning är garanterad på samma sidas hjul.



**Däck 23x8,5-12 GR**  
Tätmönstrat däck. Greppvänligt, mjukt däck som är skonsamt mot underlag. Lämpar sig för arbete på gräsmattor, grusgångar och gator. Däcket är även bra på snö och is. Maskinbredd 99 cm.



 2790 mm	 805 - 1100 kg
 25 hp	 0-11 km/h

## Nyhet!

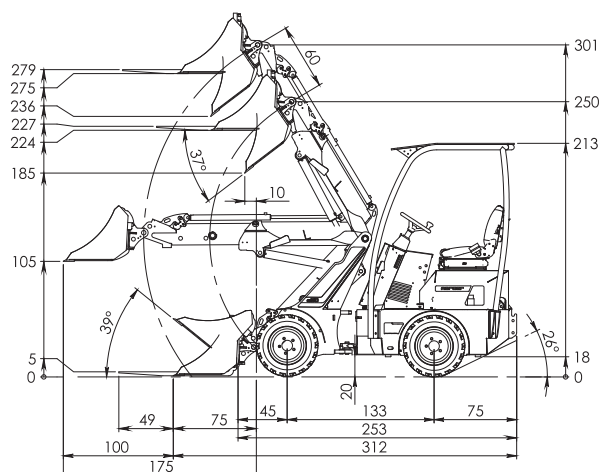
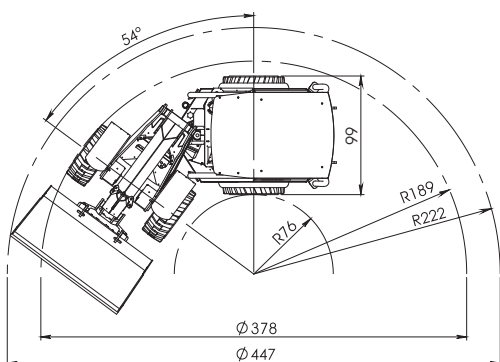
### Electrified!

Nya Norcar a60E1 ger dig hög prestanda, minimala vibrationer, noll avgasutsläpp och extremt låg ljudnivå. Den eldrivna minilastaren kräver extremt lite underhåll och service, dessutom är den rolig, enkel och trygg att köra. Eftersom minilastaren är utsläppsfri gynnar den miljön, människor och djur. Detta ger stora fördelar för dig och din verksamhet.

Norcar a60E1 är perfekt för arbete i ljudkänsliga omgivningar med höga krav på renlighet, både inomhus och utomhus. Därför passar den bra för arbete i häststall, lantgårdar, på byggarbetsplatser, i parker och inom fastighetsskötsel.



### Mått



### Teknisk data

#### Elmotor

Motor drivlina .....	Interior Permanent Magnet (IPM)
Effekt drivlina (peak) (kW/hp) .....	9,9/13,3
Motor arbetshydr. ....	Interior Permanent Magnet (IPM)
Effekt arbetshydr. (peak) (kW/hp) .....	5/6,7

#### Effekt

Bruttoeffekt (kW) .....	10
Maximalt bruttovridmoment (Nm) .....	90
Max varvtal utan last (r/min) .....	6000

#### Elsystem

Batterityp .....	Lithium-ion (LFP)
Batterispänning (V) .....	48
Batterikapacitet (kWh) .....	11,6
Batterikapacitet (Ah) .....	240
Indikativ körtid (h) .....	~8
Laddningstid 230 VAC 16A (h) .....	~5
AUX Batterispänning (V) .....	12
AUX Batterikapacitet (Ah) .....	12
AUX Effektutgång max (W) .....	500

#### Servicevolym

Hydraultank (l) .....	50
Hydraulsystem total volym (l) .....	55

#### Prestanda

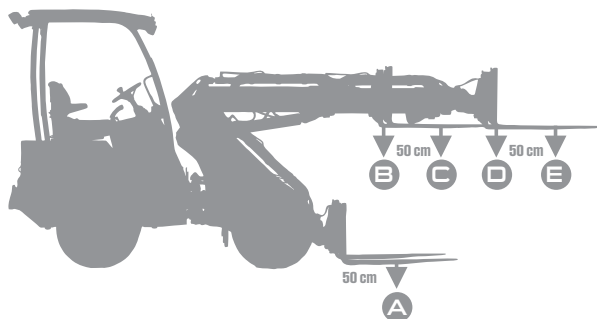
Brytkraft 50cm (kg) ISO14397-2 .....	960
Tipplast rak (kg) .....	960
Tipplast svängd (kg) ISO14397-1 .....	770
Tjänstevikt (kg) .....	1470
Körhastighet (km/h) .....	11
Dragkraft (kg) .....	925
Arbetshydraulik (l/min) .....	33

#### Däck

Mått .....	23 x 8,5 - 12 GR
------------	------------------

# Standardutrustning a60E1


Arbetsbelysning LED fram  
 Elstyrd parkeringsbroms / säkerhetssystem  
 Flytläge på lyftbom  
 Fotgas  
 Multifunktionsdisplay  
 Typ 2 laddningskontakt  
 Justerbar rattstäng  
 Automotive körsystem



	+ 180 kg		med parallellföring		+ 180 kg	
A.	700	700	940	640	940	780
B.	1000	730	1180	790	1200	980
C.	805	510	850	510	1100	660
D.	690	440	710	440	800	570
E.	560	340	550	340	730	425



**Teleskopbom**  
 600mm teleskop ger god lyfthöjd och räckvidd. Manövreras elektriskt från bommens manöverspak.




**MultiFaster snabbkoppling**  
 Elstyrt, dubbelverkande hydrauluttag (1 och 2) och fri retur (3). Styr hydrauliska redskap direkt från manöverspakens knappar. Multikopplingen gör byte av hydrauliska redskap enkelt och snabbt. Med en enkel handrörelse kopplas alla hydraulslangar in samtidigt och gör det omöjligt att koppla fel. Trycket släpps automatiskt och inget oljeläckage uppstår.



**Skyddsståg ROPS/FOPS**  
 4-pelarskyddsståg med vattentätt ståttak som skyddar föraren vid vältning och mot fallande objekt.



**Drivkraftsfördelare**  
 Ger bättre fäste på halt eller ojämnt underlag. Drivning är garanterad på samma sidas hjul.







**Typ 2 laddningskontakt**  
 Minilastarens litiumbatteri laddas enkelt med en standard Type 2 -kontakt, både hemma, vid arbetsplatsen samt vid laddstationer.



**Hydrauloljekylare**  
 Håller hydrauloljans temperatur på rätt nivå vid användning av redskap som kräver högt oljeflöde under långa körpass.



**Däck 23x8,5-12 GR**  
 Tätmönstrat däck. Greppvänligt, mjukt däck som är skonsamt mot underlag. Lämpar sig för arbete på gräsmattor, grusgångar och gator. Däcket är även bra på snö och is. Maskinbredd 99 cm.

 2790 mm	 805 - 1100 kg
 20 hp	 0-11 km/h



a60E1

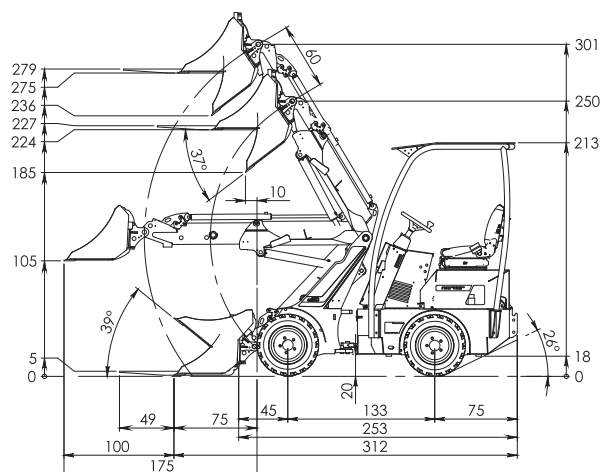
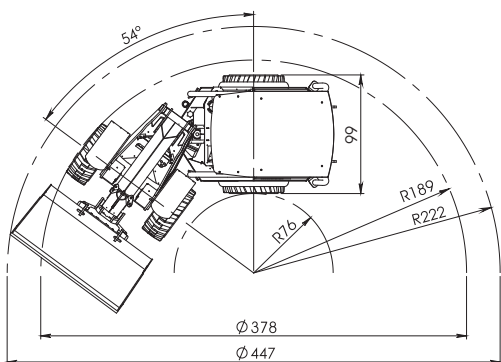
# a6226

## Mångsidig hydraulik

Norcar a6226 har samma kompakta format som a6026, men med en högre utrustningsnivå redan som standard. Med dubbla hydraulpumpar för arbetshydrauliken är maskinen väl förberedd för arbete med redskap som kräver högt hydrauloljeflöde. Dessutom kan flera funktioner användas samtidigt utan att påverka varandra vilket gör arbetet effektivare. Maskinen bjuder redan i standardutförande på hög lyftkraft och dragkraft samt dubbla körhastigheter och är en maskin för professionell användning.



## Mått



## Teknisk data

### Motor

Motorfabrikat	Kubota
Modell	1105 Stage V
Cylindrar	3
Bränsletyp	Diesel
Cylindervolym (cm <sup>3</sup> )	1123
Kylsystem	Vätska

### Effekt

SAE, bruttoeffekt (kW/hp)	18,5/24,8
Maximalt bruttovridmoment (Nm) vid motorvarvtal	72
(r/min)	2200
Max varvtal utan last (r/min)	3000

### Elsystem

Batteri (V-Ah)	12-53
Generator (A)	40

### Servicevolym

Kylsystem (l)	6
Motorolja (l)	5
Bränsletank (l)	20
Hydraultank (l)	50
Hydraulsystem total volym (l)	55

### Prestanda

Lyftkraft hydraulisk (kg)	1250
Brytkraft 50cm (kg) (ISO 14397-2)	960
Tipplast rak (kg) (ISO 14397-1)	1150
Tipplast svängd (kg)	770
Tjänstevikt (kg)	1320
Körhastighet låg (km/h)	0-9
Körhastighet hög (km/h)	0-18
Dragkraft hög (kg)	1100
Dragkraft låg (kg)	550

### Hydraulsystem

Arbetshydraulik (l/min)	(18+24) 42
Systemtryck (bar)	240
Drivlina hydraulik (l/min)	63
Drivlina max systemtryck (bar)	350

### Cykeltider

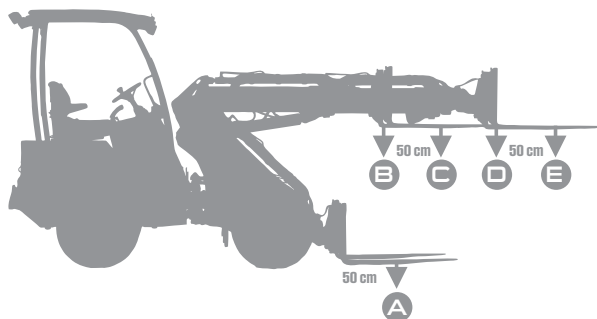
Höjning bom (s)	3,7
Sänkning bom (s)	2,2
Invikning skopa (s)	2,6
Tippning skopa (s)	1,6
Rattvarv V/H (rev)	3/4

### Däck

Mått	23 x 8,5-12 GR
------	----------------

# Standardutrustning a6226

Arbetsbelysning fram  
 Elstyrd parkeringsbroms / säkerhetssystem  
 Flytläge på lyftbom  
 Handgas och fotgas  
 Varvtals- och timräknare, motortemperatur-  
 och bränslenivåmätare  
 Fjädrat säte med armstöd, säkerhetsbälte  
 Justerbar rattstång  
 ProDrive




+ 180 kg


A.	940	640	940	780	
B.	1180	790	1200	980	
C.	850	510	1100	660	
D.	710	440	800	570	
E.	550	340	730	425	



**Teleskopbom**  
 600mm teleskop ger god lyfthöjd och räckvidd. Manövreras elektriskt från bommens manöverspak.




**MultiFaster snabbkoppling**  
 Elstyrt, dubbelverkande hydrauluttag (1 och 2) och fri retur (3). Styr hydrauliska redskap direkt från manöverspakens knappar. Multikopplingen gör byte av hydrauliska redskap enkelt och snabbt. Med en enkel handrörelse kopplas alla hydraulslangar in samtidigt och gör det omöjligt att koppla fel. Trycket släpps automatiskt och inget oljeläckage uppstår.



**Hydrauluttag bak, enkel**  
 Enkelverkande hydrauluttag (2) och fri retur (3). Styr hydrauliska redskap direkt från manöverspakens knappar. Hydrauluttag bak bör inte vara inkopplat samtidigt som hydrauluttag fram. Hydrauloljeflöde maximalt 42l/min.



**Parallellföring**  
 Håller redskapet i inställd position oavsett bommens lyft- och sänkrörelser. Ökar säkerhet och precision vid lyft, speciellt med pallgaffel.



**Högkapacitetshydraulik**  
 Dubbla hydropumpar för arbetshydraulik ger valbart flöde (18/42 l/min) för hydrauluttag. Teleskopbom och extern hydraulik fungerar oberoende av bommens rörelser.



**Hydrauloljekylare**  
 Håller hydrauloljans temperatur på rätt nivå vid användning av redskap som kräver högt oljeflöde under långa körpass.



**Skyddsbåge ROPS/FOPS**  
 4-pelarskyddsbåge med vattentätt ståttak som skyddar föraren vid vältning och mot fallande objekt.



**Två körhastighetsområden**  
 Växla mellan dragkraft och fart.  
 Låg växel: 0-9km/h, dragkraft 1100kg  
 Hög växel: 0-18km/h, dragkraft 550kg



**Drivkraftsfördelare**  
 Ger bättre fäste på halt eller ojämnt underlag. Drivning är garanterad på samma sidas hjul.



**Däck 23x8,5-12 GR**  
 Tätmönstrat däck. Greppvänligt, mjukt däck som är skonsamt mot underlag. Lämpar sig för arbete på gräsmattor, grusgångar och gator. Däcket är även bra på snö och is. Maskinbredd 99 cm.

2790 mm	1100 kg
25 hp	0-9 km/h 0-18 km/h



a6226

# a7035

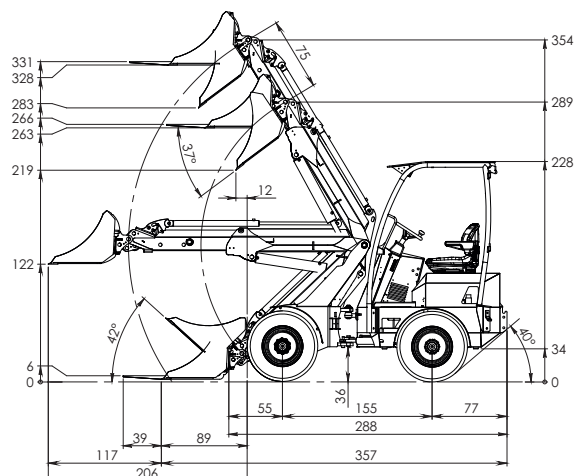
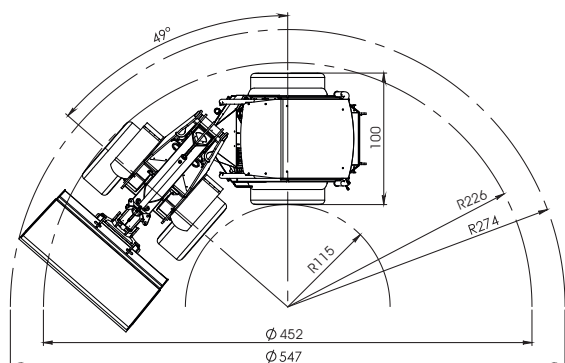
## Nyhet!

### Lättmanövrerad

Norcar a7035 är en perfekt allround maskin som lämpar sig för en rad olika segment som kräver en stark maskin med hög lyfthöjd. Med en lyftkraft upp till 1500 kg och en lyfthöjd på över 3,5 meter klarar maskinen av det mesta för lastning och materialhantering. Denna lastare lämpar sig speciellt bra i segment där det byter chaufför ofta. Därför levereras a7035 med EasyDrive körsystem för att maskinen ska vara så lätthanterlig som möjlig.



### Mått



### Teknisk data

#### Motor

Motorfabrikat	Perkins
Modell	403J-11
Cylindrar	3
Bränsletyp	Diesel
Cylindervolym (cm <sup>3</sup> )	1131
Kylsystem	Vätska

#### Effekt

SAE bruttoeffekt (kW/hp)	18,5/25
Maximalt bruttovridmoment (Nm)	66,9
vid motorvarvtal (r/min)	2100
Max varvtal utan last (r/min)	2800

#### Elsystem

Batteri (V-Ah)	12-53
Generator (A)	65

#### Servicevolym

Kylsystem (l)	6
Motorolja (l)	5
Bränsletank (l)	20
Hydraultank (l)	45
Hydraulsystem total volym (l)	50

#### Prestanda

Lyftkraft hydraulisk (kg)	2100
Brytkraft 50cm (kg) (ISO 14397-2)	1250
Tipplast rak (kg) (ISO 14397-1)	1250
Tipplast svängd (kg)	900
Tjänstevikt (kg)	1690
Körhastighet (km/h)	0-18
Dragkraft låg (kg)	1050

#### Hydraulsystem

Arbetshydraulik (l/min)	30,8
Systemtryck (bar)	240
Drivlina hydraulik (l/min)	103,6
Drivlina max systemtryck (bar)	370

#### Cykeltider

Höjning bom (s)	4,4
Sänkning bom (s)	2,7
Invikning skopa (s)	3,0
Tippning skopa (s)	2,3
Rattvarv V/H (rev)	4/5

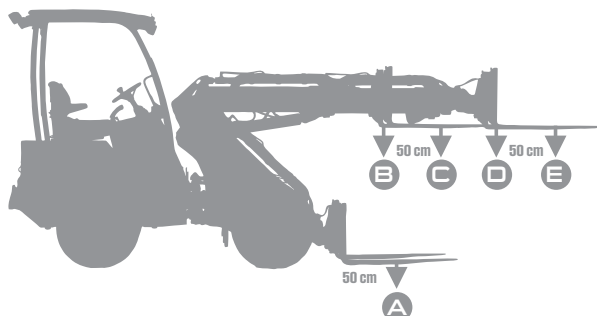
#### Däck

Mått	27 x 8,5-15 IN
------	----------------



# Standardutrustning a7035


- Arbetsbelysning fram
- Elstyrd parkeringsbroms / säkerhetssystem
- Flytläge på lyftbom
- Handgas
- Varvtals- och timräknare, motortemperatur- och bränslenivåmätare
- Fjädrat säte med armstöd, säkerhetsbälte
- Justerbar rattstäng
- EasyDrive



	+ 270 kg		med parallellföring		+ 270 kg	
A.	980	780	1250	1130	1170	940
B.	1250	850	1390	1210	1500	1025
C.	840	580	1250	880	1010	700
D.	620	450	890	630	745	450
E.	560	380	780	530	675	450



**Teleskopbom**  
750mm teleskop ger god lyfthöjd och räckvidd. Manövreras elektriskt från bommens manöverspak.



**MultiFaster snabbkoppling**  
Elstyrvt, dubbelverkande hydrauluttag (1 och 2) och fri retur (3). Styr hydrauliska redskap direkt från manöverspakens knappar. Multikopplingen gör byte av hydrauliska redskap enkelt och snabbt. Med en enkel handrörelse kopplas alla hydraulslangar in samtidigt och gör det omöjligt att koppla fel. Trycket släpps automatiskt och inget oöjläckage uppstår.



**Skyddsåå ROPS/FOPS**  
4-pelarskyddsåå med vattentåå stååtak som skyddar föraren vid vååltning och mot fallande objekt.







**Lastvarningssystem**  
Lastvarning ger en bra överblick över lastvikten och varnar vid tipprisk. Lastvarnaren kan enkelt kalibreras till olika motviktsalternativ.



**27 x 8,5 - 15 IN**  
Slitstarkt universaldåå som tåå tung belastning. Lååmpligt för arbete på hårda underlag som asfalt, betong och hårdtrampat grus. Maskinbredd 100cm.

a7035

 3310 mm	 1250 - 1500 kg
 25 hp	 0-18 km/h



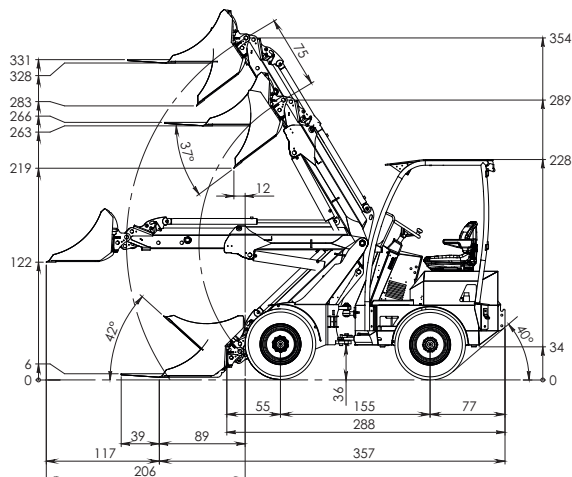
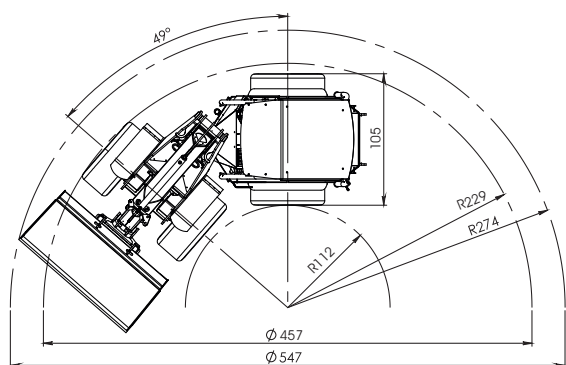
# a7240

## Tyst och stark

a7240, en kraftfull lastare med en hög utrustningsnivå redan som standard och en fantastisk markfrigång. Den fyrcylindriga dieselmotorn och dubbelverkande hydraulikpumpar ger en lastare som kan användas med en mängd olika redskap i många olika arbets-situationer. Flera funktioner kan utföras samtidigt utan att de påverkar varandra, vilket bidrar till ett effektivare arbete. Dragkraften går upp till imponerande 1550 kg. Tack vare hydrauliksystemets design så är lyftbommens funktioner snabba även på lägre varv, vilket ger en mjukare och tystare arbetsgång med lägre bränsleförbrukning. Maskinen är utrustad med dubbla körhastigheter som standard.



## Mått



## Teknisk data

### Motor

Motorfabrikat	Kubota
Modell	1505 Stage V
Cylindrar	4
Bränsletyp	Diesel
Cylindervolym (cm <sup>3</sup> )	1498
Kylsystem	Vätska

### Effekt

SAE, bruttoeffekt (kW/hp)	18,5/25
Maximalt bruttovridmoment (Nm)	93
vid motorvarvtal (r/min)	1700
Max varvtal utan last (r/min)	2300

### Elsystem

Batteri (V-Ah)	12-53
Generator (A)	40

### Servicevolym

Kylsystem (l)	6
Motorolja (l)	5
Bränsletank (l)	20
Hydraultänk (l)	45
Hydraulsystem total volym (l)	50

### Prestanda

Lyftkraft hydraulisk (kg)	2100
Brytkraft 50cm (kg) (ISO 14397-2)	1500
Tipplast rak (kg) (ISO 14397-1)	1500
Tipplast svängd (kg)	900
Tjänstevikt (kg)	1790
Körhastighet låg (km/h)	0-9
Körhastighet hög (km/h)	0-19
Dragkraft hög (kg)	800
Dragkraft låg (kg)	1550

### Hydraulsystem

Arbetshydraulik (l/min)	(18+32) 50
Systemtryck (bar)	240
Drivlina hydraulik (l/min)	85
Drivlina max systemtryck (bar)	350

### Cykeltider

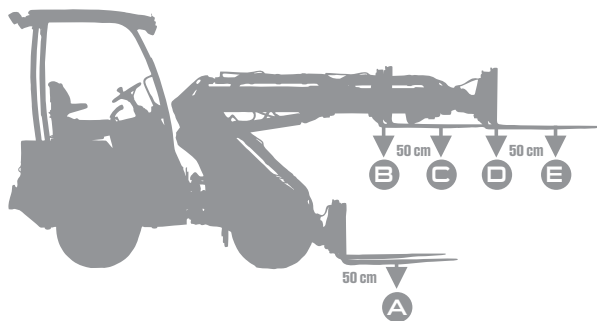
Höjning bom (s)	4,2
Sänkning bom (s)	2,6
Invikning skopa (s)	2,9
Tippning skopa (s)	2,2
Rattvarv V/H (rev)	4/5

### Däck

Mått	27 x 8,5-15 IN
------	----------------

# Standardutrustning a7240

Arbetsbelysning fram  
 Elstyrd parkeringsbroms / säkerhetssystem  
 Flytläge på lyftbom  
 Handgas och fotgas  
 Varvtals- och timräknare, motortemperatur-  
 och bränslenivåmätare  
 Fjädrat säte med armstöd, säkerhetsbälte  
 Justerbar rattstäng  
 ProDrive




+ 270 kg

A.	1170	940	1500	1360	
B.	1500	1025	1670	1450	
C.	1010	700	1500	1050	
D.	745	450	1070	760	
E.	675	450	930	630	




**Teleskopbom**  
 750mm teleskop ger god lyfthöjd och räckvidd. Manövreras elektriskt från bommens manöverspak.



**Hydrauluttag bak, enkel**  
 Enkelverkande hydrauluttag (2) och fri retur (3). Styr hydrauliska redskap direkt från manöverspakens knappar. Hydrauluttag bak bör inte vara inkopplat samtidigt som hydrauluttag fram. Hydrauloljeflöde maximalt 57l/min.



**MultiFaster snabbkoppling**  
 Elstyrt, dubbelverkande hydrauluttag (1 och 2) och fri retur (3). Styr hydrauliska redskap direkt från manöverspakens knappar. Multikopplingen gör byte av hydrauliska redskap enkelt och snabbt. Med en enkel handrörelse kopplas alla hydraulslangar in samtidigt och gör det omöjligt att koppla fel. Trycket släpps automatiskt och inget oljeläckage uppstår.



**Höglapacitetshydraulik**  
 Dubbla hydraulpumpar för arbetshydraulik ger valbart flöde (18/50 l/min) för hydrauluttag. Teleskopbom och extern hydraulik fungerar oberoende av bommens rörelser.



**Parallellföring**  
 Håller redskapet i inställd position oavsett bommens lyft- och sänkrörelser. Ökar säkerhet och precision vid lyft, speciellt med pallgaffel.



**Skyddsbåge ROPS/FOPS**  
 4-pelarskyddsbåge med vattentätt ståltag som skyddar föraren vid vältning och mot fallande objekt.



**Hydrauloljekylare**  
 Håller hydrauloljans temperatur på rätt nivå vid användning av redskap som kräver högt oljeflöde under långa körpass.



**Drivkraftsfördelare**  
 Ger bättre fäste på halt eller ojämnt underlag. Drivning är garanterad på samma sidas hjul.



**Två körhastighetsområden**  
 Växla mellan dragkraft och fart.  
 Låg växel: 0-9km/h, dragkraft 1550kg  
 Hög växel: 0-19km/h, dragkraft 800kg



**27 x 8,5 - 15 IN**  
 Slitstarkt universaldäck som tål tung belastning. Lämpligt för arbete på hårda underlag som asfalt, betong och hårdtrampat grus. Maskinbredd 100cm.



**Lastvarningssystem**  
 Lastvarning ger en bra överblick över lastvikten och varnar vid tipprisk. Lastvarnaren kan enkelt kalibreras till olika motviktsalternativ.

3310 mm	1500 kg
25 hp	0-9 km/h 0-19 km/h



a7240

# a7245

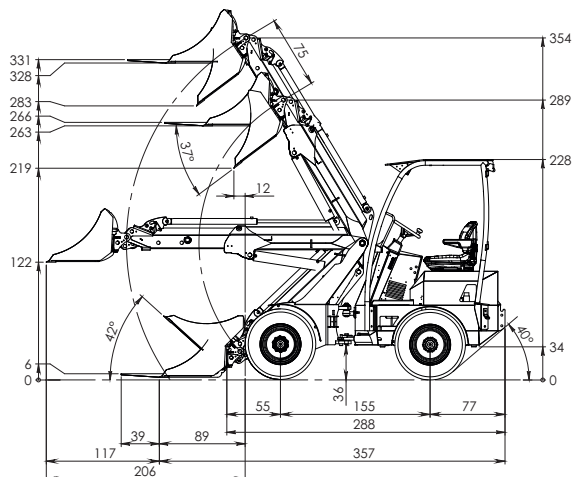
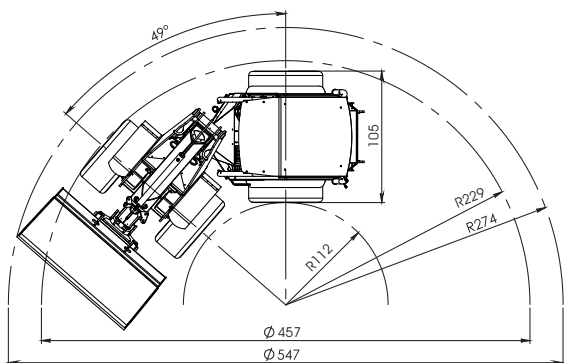
## Nyhet!

### Stark i alla förhållanden

Vår nya Norcar a7245 har samma format som lillebror a7035, men är utrustad med en kraftigare motor och ett högre hydrauloljeflöde, ända upp till 61l/min. Använder du många olika hydrauliska redskap är detta, den perfekta maskinen för dig. Maskinen har även dubblakörhastigheter, så du kan förflytta dig snabbt mellan två punkter. Norcar a7245 är även utrustad med dubbla hydrauloljepumpar, vilket innebär att hydrauliska funktioner kan användas samtidigt utan att de påverkar varandra. Detta gör arbetet mera effektivt.



### Mått



### Teknisk data

#### Motor

Motorfabrikat	Perkins
Modell	403J-17
Cylindrar	3
Bränsletyp	Diesel
Cylindervolym (cm <sup>3</sup> )	1661
Kylsystem	Vätska

#### Effekt

SAE, bruttoeffekt (kW/hp)	18,9/25
Maximalt bruttovridmoment (Nm)	84,9
vid motorvarvtal (r/min)	1800
Max varvtal utan last (r/min)	2800

#### Elsystem

Batteri (V-Ah)	12-53
Generator (A)	65

#### Servicevolym

Kylsystem (l)	5,8
Motorolja (l)	5
Bränsletank (l)	20
Hydraultank (l)	45
Hydraulsystem total volym (l)	50

#### Prestanda

Lyftkraft hydraulisk (kg)	2100
Brytkraft 50cm (kg) (ISO 14397-2)	1500
Tipplast rak (kg) (ISO 14397-1)	1500
Tipplast svängd (kg)	900
Tjänstevikt (kg)	1940
Körhastighet låg (km/h)	0-9
Körhastighet hög (km/h)	0-19
Dragkraft hög (kg)	800
Dragkraft låg (kg)	1550

#### Hydraulsystem

Arbetshydraulik (l/min)	61,6
Systemtryck (bar)	240
Drivlina hydraulik (l/min)	103,6
Drivlina max systemtryck (bar)	370

#### Cykeltider

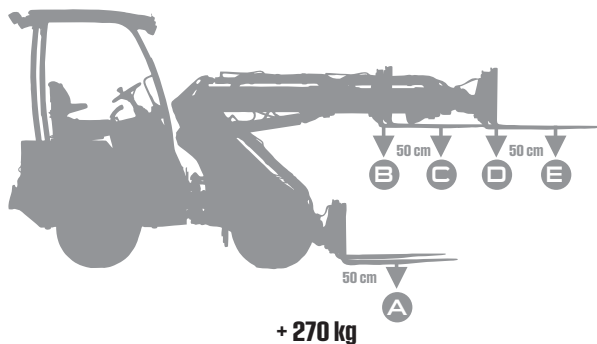
Höjning bom (s)	3,5
Sänkning bom (s)	2,1
Invikning skopa (s)	2,4
Tippning skopa (s)	1,8
Rattvarv V/H (rev)	4/5

#### Däck

Mått	27 x 8,5-15 IN
------	----------------

# Standardutrustning a7245


- Arbetsbelysning fram
- Elstyrd parkeringsbroms / säkerhetssystem
- Flytläge på lyftbom
- Handgas och fotgas
- Varvtals- och timräknare, motortemperatur- och bränslenivåmätare
- Fjädrat säte med armstöd, säkerhetsbälte
- Justerbar rattstång
- ProDrive




A.	1170	940	1500	1360
B.	1500	1025	1670	1450
C.	1010	700	1500	1050
D.	745	450	1070	760
E.	675	450	930	630



**Teleskopbom**  
750mm teleskop ger god lyfthöjd och räckvidd. Manövreras elektriskt från bommens manöverspak.



**MultiFaster snabbkoppling**  
Elstyrt, dubbelverkande hydrauluttag (1 och 2) och fri retur (3). Styr hydrauliska redskap direkt från manöverspakens knappar. Multikopplingen gör byte av hydrauliska redskap enkelt och snabbt. Med en enkel handrörelse kopplas alla hydraulslangar in samtidigt och gör det omöjligt att koppla fel. Trycket släpps automatiskt och inget oljeläckage uppstår.



**Höghöghydraulik**  
Dubbla hydraulpumpar för arbetshydraulik ger valbart flöde (22/61 l/min) för hydrauluttag. Teleskopbom och extern hydraulik fungerar oberoende av bommens rörelser.



**Parallellföring**  
Håller redskapet i inställd position oavsett bommens lyft- och sänkrörelser. Ökar säkerhet och precision vid lyft, speciellt med pallgaffel.



**Skyddsbåge ROPS/FOPS**  
4-pelarskyddsbåge med vattentätt ståltak som skyddar föraren vid vältning och mot fallande objekt.




**Hydrauloljekylare**  
Håller hydrauloljans temperatur på rätt nivå vid användning av redskap som kräver högt oljeflöde under långa körpass.



**Drivkraftsfördelare**  
Ger bättre fäste på halt eller ojämnt underlag. Drivning är garanterad på samma sidas hjul.



**Tvä körhastighetsområden**  
Växla mellan dragkraft och fart.  
Låg växel: 0-9km/h, dragkraft 1550kg  
Hög växel: 0-19km/h, dragkraft 800kg



**27 x 8,5 - 15 IN**  
Slitstarkt universaldäck som tål tung belastning. Lämpligt för arbete på hårda underlag som asfalt, betong och hårdtrampat grus. Maskinbredd 100cm.



**Lastvarningssystem**  
Lastvarning ger en bra överblick över lastvikten och varnar vid tipprisk. Lastvarnaren kan enkelt kalibreras till olika motviktsalternativ.

3310 mm	1500 kg
25 hp	0-9 km/h 0-19 km/h



a7245

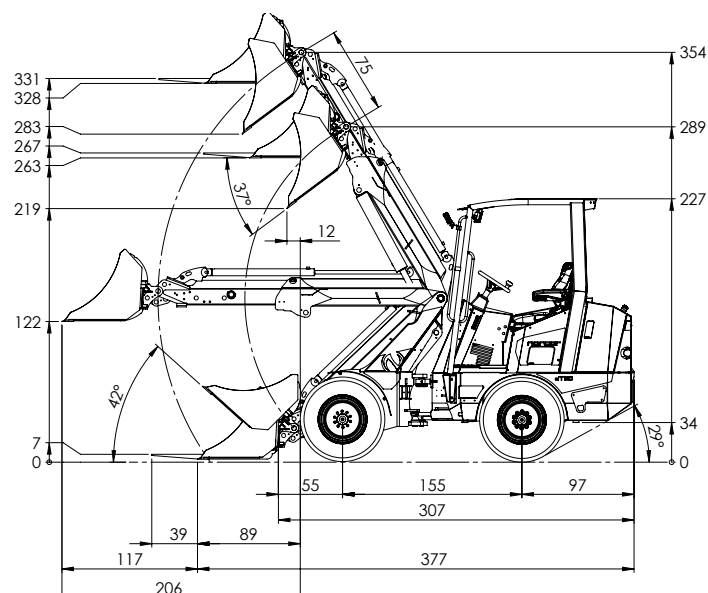
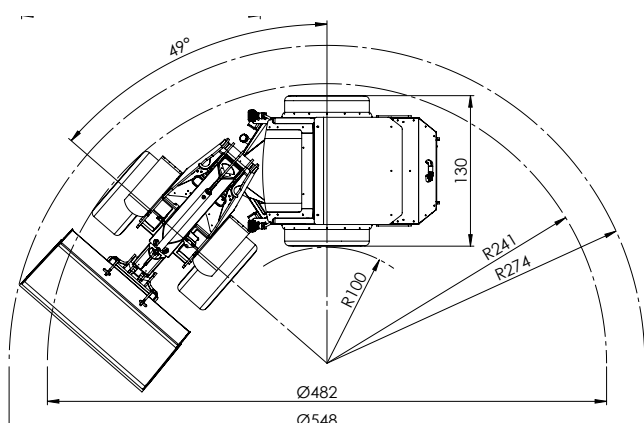
# a7750

## Större, starkare, snabbare

Norcar a7750 för med sig en helt ny teknik och prestanda till minilastare. Nya a7750 är utrustad med en 50 hk Stage V-dieselmotor som höjer prestandan för dragkraft, hastighet och hydraulik. Det nya chassit är välbalanserat och har en låg tyngdpunkt, vilket gör att man kan utnyttja lastarens hela lyftkapacitet utan tilläggsvikter. Norcar a7750 har även en uppgraderad förarmiljö och är utrustad med en nyutvecklad skyddsåge. En trygg och säker förarplats försedd med lättillgänglighet, utmärkt sikt och förträfflig ergonomi. Norcar a7750 fortsätter med dess kända Heavy Duty konstruktion och design. Centrerad lyftbom, helsvetsat chassi och ytor i hållbar stålplåt. a7750 är nya Norcar, som än en gång är laddad med kraft.



## Mått



## Teknisk data

### Motor

Motorfabrikat	Kubota
Modell	D 1803-CR-T E5B Stage V
Cylindrar	3
Bränsle	Diesel
Cylindervolym (cm <sup>3</sup> )	1826

### Effekt

SAE, bruttoeffekt (kW/hp)	37/49,6
Maximalt bruttovridmoment (Nm)	150
vid motorvarvtal (r/min)	1600
Max varvtal utan last (r/min)	2700

### Elsystem

Batteri (V-Ah)	12-77
Generator (A)	70

### Servicevolym

Kylsystem (l)	7
Motorolja (l)	7
Bränsletank (l)	27
Hydrantank (l)	56
Hydraulsystem total volym (l)	61

### Prestanda

Lyftkraft hydraulisk (kg)	2100
Brytkraft 50cm (kg) (ISO 14397-2)	1500
Tipplast rak (kg)	1760
Tipplast svängd (kg) (ISO 14397-1)	1230
Tjänstevikt (kg)	2170
Körhastighet låg (km/h)	0 - 14
Körhastighet hög (km/h)	0 - 28
Dragkraft låg (kg)	1900
Dragkraft hög (kg)	950

### Hydraulsystem

Arbetshydraulik (l/min)	68
Systemtryck (bar)	240
Drivlina hydraulik (l/min)	124
Drivlina max systemtryck (bar)	400

### Cykeltider

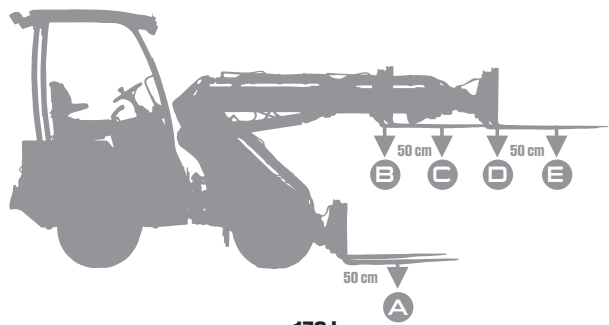
Höjning bom (s)	3,6
Sänkning bom (s)	2,2
Invikning skopa (s)	2,5
Tippning skopa (s)	2,2
Rattvarv V/H (rev)	4/5

### Däck

Mått	320/55-15 GR
------	--------------

# Standardutrustning a7750

- Arbetsbelysning LED fram (taket)
- Elstyrd parkeringsbroms / automatiskt säkerhetssystem
- Flytläge på lyftbom
- Handgas och fotgas
- Digital skärm 4,3" med information
- Fjädrat säte med armstöd, säkerhetsbälte
- Justerbar rattstång
- Automotive F-N-R körsystem




+ 170 kg

A.	1450	1150	1500	1450	1450
B.	1850	1300	1960*	1700	1700
C.	1450	1150	1500	1450	1450
D.	1150	750	1220	1000	1000
E.	940	610	1100	850	850

\*Begränsad av hydraulik



**Teleskopbom**  
750mm teleskop ger god lyfthöjd och räckvidd. Manövreras elektriskt från bommens manöverspak.k.



**Höghkapacitetshydraulik**  
Dubbla hydraulpumpar för arbetshydraulik ger valbart flöde (30/68 l/min) för hydrauluttag. Teleskopbom och extern hydraulik fungerar oberoende av bommens rörelser.

**HIGH**  
↑  
**SPEED**  
↓  
**LOW**

**Två körhastighetsområden**  
Växla mellan dragkraft och fart.  
Låg växel: 0-14km/h, dragkraft 1900kg  
Hög växel: 0-28km/h, dragkraft 950kg



**Drivkraftsfördelare**  
Ger bättre fäste på halt eller ojämnt underlag. Drivning är garanterad på samma sidas hjul.



**320/55-15 GR**  
Tätmönstrat däck. Greppvänligt, mjukt däck som är skonsamt mot underlag. Lämpar sig för arbete på gräsmattor, grusgångar och gator. Däcket är även bra på snö och is. Maskinbredd 127cm.



**Lastvarningssystem**  
Lastvarning ger en bra överblick över lastvikten och varnar vid tipprisk. Lastvarnaren kan enkelt kalibreras till olika motviktsalternativ.



**Multifaster snabbkoppling**  
Elstyrt, dubbelverkande hydrauluttag (1 och 2) och fri retur (3). Styr hydrauliska redskap direkt från manöverspakens knappar. Multikopplingen gör byte av hydrauliska redskap enkelt och snabbt. Med en enkel handrörelse kopplas alla hydraulslangar in samtidigt och gör det omöjligt att koppla fel. Trycket släpps automatiskt och inget oljeläckage uppstår.



**Skyddsåge ROPS/FOPS**  
4-pelarskyddsåge med vattentätt ståltak som skyddar föraren vid vältning och mot fallande objekt.



**Parallellföring**  
Håller redskapet i inställd position oavsett bommens lyft- och sänkrörelser. Ökar säkerhet och precision vid lyft, speciellt med pallgaffel.



**Hydrauloljekylare**  
Håller hydrauloljans temperatur på rätt nivå vid användning av redskap som kräver högt oljeflöde under långa körpass.

3310 mm	1500 kg
50 hp	0-14 km/h 0-28 km/h



a7750

# Komforthytt



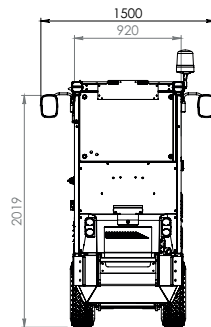
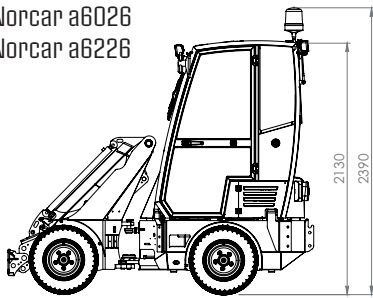
## Standardutrustning

- Generator 60A\*
- Värmeaggregat
- Stereoanläggning med två högtalare
- Vindrutetorkare
- Ledbelysning, två fram och en bak
- Öppningsbart sidofönster
- Dörr som kan låsas i öppet läge
- Takfönster som underlättar lastning
- Roterande varningsljus

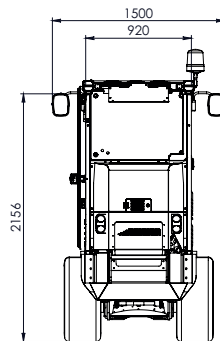
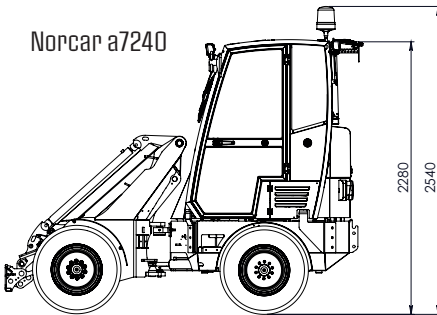
\*a7750 70 amp.

## Teknisk data för komforthytt

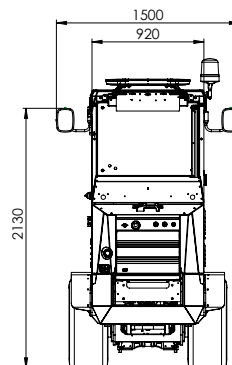
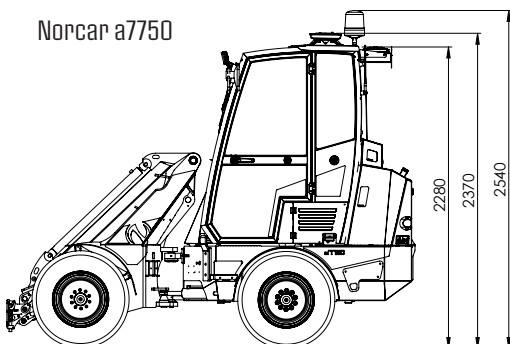
- Norcar a6020
- Norcar a6026
- Norcar a6226



Norcar a7240



Norcar a7750



755 xc	N/A	■
a6020	7007984	■
a6026	7007486	■
a60E1	N/A	■
a6226	7007448	■
a7035	N/A	■
a7240	7007484	■
a7245	N/A	■
a7750	7008603	■



Öppningsbart sidofönster



Dörren låst i öppet läge

### Vikt, kg

a6020	1530
a6026	1530
a6226	1530
a7240	1980
a7750	2200





## Extrautrustning för komforthytt



### Luftkonditionering

Komforthytten kan som tillval utrustas med effektiv luftkonditionering. Friskluftsfiler ingår.

755 xc	N/A	■
a6020	N/A	■
a6026	N/A	■
a60E1	N/A	■
a6226	N/A	■
a7035	N/A	■
a7240	7007485	■
a7245	N/A	■
a7750	7008602	■



### Backningskamera

Sikten bakåt kan ytterligare förbättras genom att installera en backningskamera. Den underlättar manövreringen och bl.a. arbetet med att koppla redskap bak på lastaren. Displayen (5" LCD) är placerad i hörnet på vindrutan i linje med backspeglarna. Kameran ger en bred bildvinkel och är utrustad med IR-lysdioder för optimalt mörkerseende.

755 xc	N/A	■
a6020	7007985	■
a6026	7007569	■
a60E1	N/A	■
a6226	7007568	■
a7035	N/A	■
a7240	7007567	■
a7245	N/A	■
a7750	7007567	■



### Ljusramp LED

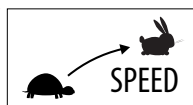
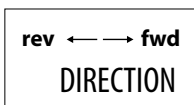
Varnar omgivningen för arbetande fordon.

755 xc	N/A	■
a6020	N/A	■
a6026	N/A	■
a60E1	N/A	■
a6226	N/A	■
a7035	N/A	■
a7240	N/A	■
a7245	N/A	■
a7750	7500120	■

# Extrautrustning

## Körssystem

### easydrive

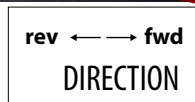


Att köra en Norcar lastare med EasyDrive körssystem är som namnet säger, "Easy".

EasyDrive körssystem passar bra där användarna är många, t.ex. för uthyrning, stall och privat användare. Man blir snabbt van att hantera lastaren på ett säkert och effektivt sätt med EasyDrive körssystem.

755 xc	7008136
a6020	7008160
a6026	7008161
a60E1	N/A
a6226	7008162
a7035	Standard
a7240	7008163
a7245	7008163
a7750	N/A

### prodrive



Norcars ProDrive körssystem är ett utmärkt val för den som vill ha maximal kontroll över lastarens egenskaper. Med ProDrive körssystem har man samtidigt full kontroll över både lastarens drivkraft och hastighet.

En stor fördel med ProDrive körssystem är möjligheten att med fotgasen snabbt kunna reglera motorns varvtal för snabbare lyft och mera kraft eller en lugn och tyst körning när kraften inte behövs. ProDrive körssystem lämpar sig väl för arbeten som kräver hög precision, t.ex. grönytearbeten, stensättning och rivningsarbeten.

755 xc	Standard
a6020	Standard
a6026	Standard
a60E1	N/A
a6226	Standard
a7035	7008197
a7240	Standard
a7245	Standard
a7750	N/A

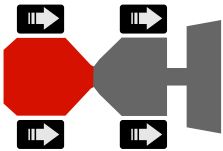
### automotive




Norcars Automotive körssystem är ett bra val för den som vill ha ut det maximala ur lastaren. Med det här systemet har man total kontroll över motorns varvtal och utväxlingen på körning framåt/bakåt.

Körssystemet är lättkört och passar utmärkt för lastning och även för mer kontinuerlig körning i arbete på vägar och gator. Systemets körning kan liknas med att köra en bil med automatväxel.


755 xc	N/A
a6020	7007331
a6026	7007410
a60E1	Standard
a6226	7007411
a7035	7007180
a7240	7007180
a7245	7007180
a7750	Standard


	<b>Drivkraftsfördelare steg 2</b> Ger kontinuerlig dragkraft på alla hjul oavsett underlag.	755 xc	N/A	■
		a6020	7006724	■
		a6026	7001831	■
		a60E1	N/A	■
		a6226	7004522	■
		a7035	7004567	■
		a7240	7004567	■
		a7245	7004567	■
		7750	N/A	■

	<b>Två körhastighetsområden</b> a6026 Låg växel: 0-9km/h, dragkraft 1100kg Hög växel: 0-18km/h, dragkraft 550kg.	755 xc	N/A	■
		a6020	N/A	■
		a6026	7001739	■
		a60E1	N/A	■
		a6226	Standard	■
		a7035	N/A	■
		a7240	Standard	■
		a7245	Standard	■
		a7750	Standard	■

	<b>Hastighetsbegränsare</b> Fixera fast hastighet även om motorn går på högre varv vid t.ex. gräsklippning.	755 xc	N/A	■
		a6020	N/A	■
		a6026	N/A	■
		a60E1	N/A	■
		a6226	N/A	■
		a7035	N/A	■
		a7240	N/A	■
		a7245	N/A	■
		a7750	7008568	■

## Bom alternativ

	<b>Parallellförling</b> Håller redskapet i inställd position oavsett bommens lyft- och sänkrörelser. Ökar säkerhet och precision vid lyft, speciellt med pallgaffel. Ökar lyftkraften med 20%.	755 xc	N/A	■
		a6020	7006740	■
		a6026	7001741	■
		a60E1	7001741	■
		a6226	Standard	■
		a7035	7500362	■
		a7240	Standard	■
		a7245	Standard	■
		a7750	Standard	■

	<b>Hydrauliskt redskapslås</b> Byt redskap snabbt och enkelt utan att lämna förarplatsen.	755 xc	N/A	■
		a6020	7006730	■
		a6026	7005416	■
		a60E1	7005416	■
		a6226	7005417	■
		a7035	7004569	■
		a7240	7004569	■
		a7245	7004569	■
		a7750	7004569	■



### Redskapsfäste EURO/Trima/SMS

Redskapsfäste EURO/Trima/SMS med hydrauliskt manövrerade låstappar.

755 xc	N/A	■
a6020	7500358	■
a6026	7500358	■
a60E1	7500358	■
a6226	7500358	■
a7035	7500358	■
a7240	7500358	■
a7245	7500358	■
a7750	7500358	■

## Hydraulik



### Extra hydrauluttag fram

Elstyrtd dubbelverkande hydrauluttag (4 och 5). Ger möjlighet att styra flera hydrauliska funktioner på redskap direkt från manöverspakens knappar.

755 xc	N/A	■
a6020	7006727	■
a6026	7001743	■
a60E1	7001743	■
a6226	7004509	■
a7035	7004571	■
a7240	7004571	■
a7245	7004571	■
a7750	7004571	■



### Hydrauluttag bak, enkel

Enkelverkande hydrauluttag (2) och fri retur (3). Styr hydrauliska redskap direkt från manöverspakens knappar. Hydrauluttag bak bör inte vara inkopplat samtidigt som hydrauluttag fram.

755 xc	N/A	■
a6020	7006731	■
a6026	7001742	■
a60E1	N/A	■
a6226	Standard	■
a7035	N/A	■
a7240	Standard	■
a7245	N/A	■
7750 xc	N/A	■



### Hydrauluttag bakåt, dubbel

Dubbelverkande hydrauluttag (1 och 2) och fri retur (3). Styr hydrauliska redskap direkt från manöverspakens knappar. Hydrauluttag bak bör inte vara inkopplat samtidigt som hydrauluttag fram.



755 xc	N/A	■
a6020	7006763	■
a6026	7007038	■
a60E1	N/A	■
a6226	7007039	■
a7035	7500357	■
a7240	7004573	■
a7245	7500357	■
a7750	7008592	■



### Hydrauloljekylare

Håller hydrauloljans temperatur på rätt nivå vid användning av redskap som kräver högt oljeflöde under långa körpass.

755 xc	N/A	■
a6020	7006739	■
a6026	7001835	■
a60E1	Standard	■
a6226	Standard	■
a7035	7500361	■
a7240	Standard	■
a7245	Standard	■
a7750	Standard	■

## Trafik



### Motorvärmare

Förbättrar startmöjlighet och minskar slitage vid kallstart. Rekommenderad inkopplingstid 30 min.

755 xc	7001842	■
a6020	7006734	■
a6026	7001748	■
a60E1	N/A	■
a6226	7004516	■
a7035	7004574	■
a7240	7004574	■
a7245	7004574	■
a7750	7008578	■



### Trafikutrustning

Belysning och utrustning som krävs för körning på allmän väg. Besiktning och registrering krävs för körning på allmän väg och kan variera mellan länder. Fråga din återförsäljare om råd gällande besiktning i din region.

755 xc	7001852	■
a6020	7006747	■
a6026	7001825	■
a60E1	7001825	■
a6226	7004520	■
a7035	7004578	■
a7240	7004578	■
a7245	7004578	■
a7750	7008564	■



### 3-poligt uttag, fram och bak

3-poligt uttag för att hantera redskapens elektriska funktions direkt från instrumentpanelen. Framre uttaget är integrerat med multifaster. (DIN 9680)

755 xc	N/A	■
a6020	N/A	■
a6026	N/A	■
a60E1	N/A	■
a6226	N/A	■
a7035	N/A	■
a7240	N/A	■
a7245	N/A	■
a7750	7008569	■



### 7-poligt traileruttag

7-poligt uttag för trailer. Endast tillsammans med trafikutrustning.







755 xc	N/A	■
a6020	N/A	■
a6026	N/A	■
a60E1	N/A	■
a6226	N/A	■
a7035	N/A	■
a7240	N/A	■
a7245	N/A	■
a7750	7008570	■



### Roterande varningsljus

Varnar omgivningen för arbetande fordon.

755 xc	7007534	■
a6020	7006743	■
a6026	7001750	■
a60E1	7001750	■
a6226	7004518	■
a7035	7004576	■
a7240	7004576	■
a7245	7004576	■
a7750	7004576	■

	<p><b>Backspeglar</b> Backspeglar monterade på vardera sida av lastaren. Spegelarna ger en bekvämare och tryggare körning.</p>	<table border="1"> <tbody> <tr><td>755 xc</td><td>7007535</td><td>■</td></tr> <tr><td>a6020</td><td>7006719</td><td>■</td></tr> <tr><td>a6026</td><td>7002604</td><td>■</td></tr> <tr><td>a60E1</td><td>7002604</td><td>■</td></tr> <tr><td>a6226</td><td>7004533</td><td>■</td></tr> <tr><td>a7035</td><td>7004582</td><td>■</td></tr> <tr><td>a7240</td><td>7004582</td><td>■</td></tr> <tr><td>a7245</td><td>7004582</td><td>■</td></tr> <tr><td>a7750</td><td>7008565</td><td>■</td></tr> </tbody> </table>	755 xc	7007535	■	a6020	7006719	■	a6026	7002604	■	a60E1	7002604	■	a6226	7004533	■	a7035	7004582	■	a7240	7004582	■	a7245	7004582	■	a7750	7008565	■
755 xc	7007535	■																											
a6020	7006719	■																											
a6026	7002604	■																											
a60E1	7002604	■																											
a6226	7004533	■																											
a7035	7004582	■																											
a7240	7004582	■																											
a7245	7004582	■																											
a7750	7008565	■																											
	<p><b>Arbetsbelysning LED</b> Arbetsbelysning med effektiva LED-armaturer. Belysningspaketet innehåller LED-armaturer monterade framtill, baktill och vid sidorna (beroende på modell), samt en armatur monterad på framvagnen för att ge en effektiv ljusbild på redskapet. 755 - 4 st / a60 och a70 serien - 7 st / a7750 - 5 st</p>	<table border="1"> <tbody> <tr><td>755 xc</td><td>7007533*</td><td>■</td></tr> <tr><td>a6020</td><td>7006718</td><td>■</td></tr> <tr><td>a6026</td><td>7006036</td><td>■</td></tr> <tr><td>a60E1</td><td>7500559</td><td>■</td></tr> <tr><td>a6226</td><td>7006037</td><td>■</td></tr> <tr><td>a7035</td><td>7006038</td><td>■</td></tr> <tr><td>a7240</td><td>7006038</td><td>■</td></tr> <tr><td>a7245</td><td>7006038</td><td>■</td></tr> <tr><td>a7750</td><td>7008566**</td><td>■</td></tr> </tbody> </table>	755 xc	7007533*	■	a6020	7006718	■	a6026	7006036	■	a60E1	7500559	■	a6226	7006037	■	a7035	7006038	■	a7240	7006038	■	a7245	7006038	■	a7750	7008566**	■
755 xc	7007533*	■																											
a6020	7006718	■																											
a6026	7006036	■																											
a60E1	7500559	■																											
a6226	7006037	■																											
a7035	7006038	■																											
a7240	7006038	■																											
a7245	7006038	■																											
a7750	7008566**	■																											
	<p><b>Katalysator</b> Minskar dieselutsläpp.</p>	<table border="1"> <tbody> <tr><td>755 xc</td><td>7008250</td><td>■</td></tr> <tr><td>a6020</td><td>7007637</td><td>■</td></tr> <tr><td>a6026</td><td>7007638</td><td>■</td></tr> <tr><td>a60E1</td><td>N/A</td><td>■</td></tr> <tr><td>a6226</td><td>7007639</td><td>■</td></tr> <tr><td>a7035</td><td>7006396</td><td>■</td></tr> <tr><td>a7240</td><td>7006396</td><td>■</td></tr> <tr><td>a7245</td><td>7006396</td><td>■</td></tr> <tr><td>a7750</td><td>N/A</td><td>■</td></tr> </tbody> </table>	755 xc	7008250	■	a6020	7007637	■	a6026	7007638	■	a60E1	N/A	■	a6226	7007639	■	a7035	7006396	■	a7240	7006396	■	a7245	7006396	■	a7750	N/A	■
755 xc	7008250	■																											
a6020	7007637	■																											
a6026	7007638	■																											
a60E1	N/A	■																											
a6226	7007639	■																											
a7035	7006396	■																											
a7240	7006396	■																											
a7245	7006396	■																											
a7750	N/A	■																											
	<p><b>Lastvarningssystem</b> Lastvarning ger en bra överblick över lastvikten och varnar vid tipprisk. Lastvarnaren kan enkelt kalibreras till olika motviktsalternativ.</p>	<table border="1"> <tbody> <tr><td>755 xc</td><td>N/A</td><td>■</td></tr> <tr><td>a6020</td><td>7008237</td><td>■</td></tr> <tr><td>a6026</td><td>7008238</td><td>■</td></tr> <tr><td>a60E1</td><td>7008238</td><td>■</td></tr> <tr><td>a6226</td><td>7008239</td><td>■</td></tr> <tr><td>a7035</td><td>Standard</td><td>■</td></tr> <tr><td>a7240</td><td>Standard</td><td>■</td></tr> <tr><td>a7245</td><td>Standard</td><td>■</td></tr> <tr><td>a7750</td><td>Standard</td><td>■</td></tr> </tbody> </table>	755 xc	N/A	■	a6020	7008237	■	a6026	7008238	■	a60E1	7008238	■	a6226	7008239	■	a7035	Standard	■	a7240	Standard	■	a7245	Standard	■	a7750	Standard	■
755 xc	N/A	■																											
a6020	7008237	■																											
a6026	7008238	■																											
a60E1	7008238	■																											
a6226	7008239	■																											
a7035	Standard	■																											
a7240	Standard	■																											
a7245	Standard	■																											
a7750	Standard	■																											
	<p><b>Stänkskärmar</b> Robusta stänkskärmar.</p>	<table border="1"> <tbody> <tr><td>755 xc</td><td>N/A</td><td>■</td></tr> <tr><td>a6020</td><td>N/A</td><td>■</td></tr> <tr><td>a6026</td><td>N/A</td><td>■</td></tr> <tr><td>a60E1</td><td>N/A</td><td>■</td></tr> <tr><td>a6226</td><td>N/A</td><td>■</td></tr> <tr><td>a7035</td><td>7007645</td><td>■</td></tr> <tr><td>a7240</td><td>7007645</td><td>■</td></tr> <tr><td>a7245</td><td>7007645</td><td>■</td></tr> <tr><td>a7750</td><td>7007645</td><td>■</td></tr> </tbody> </table>	755 xc	N/A	■	a6020	N/A	■	a6026	N/A	■	a60E1	N/A	■	a6226	N/A	■	a7035	7007645	■	a7240	7007645	■	a7245	7007645	■	a7750	7007645	■
755 xc	N/A	■																											
a6020	N/A	■																											
a6026	N/A	■																											
a60E1	N/A	■																											
a6226	N/A	■																											
a7035	7007645	■																											
a7240	7007645	■																											
a7245	7007645	■																											
a7750	7007645	■																											
	<p><b>Generator 60A</b> 60 A:s generator. Ger möjlighet att montera mer arbetsbelysning. Rekommenderas för maskiner med trafikutrustning och hytt med värme.</p>	<table border="1"> <tbody> <tr><td>755 xc</td><td>N/A</td><td>■</td></tr> <tr><td>a6020</td><td>7006729</td><td>■</td></tr> <tr><td>a6026</td><td>7003279</td><td>■</td></tr> <tr><td>a60E1</td><td>N/A</td><td>■</td></tr> <tr><td>a6226</td><td>7004535</td><td>■</td></tr> <tr><td>a7035</td><td>N/A</td><td>■</td></tr> <tr><td>a7240</td><td>7004621</td><td>■</td></tr> <tr><td>a7245</td><td>N/A</td><td>■</td></tr> <tr><td>7750</td><td>N/A</td><td>■</td></tr> </tbody> </table>	755 xc	N/A	■	a6020	7006729	■	a6026	7003279	■	a60E1	N/A	■	a6226	7004535	■	a7035	N/A	■	a7240	7004621	■	a7245	N/A	■	7750	N/A	■
755 xc	N/A	■																											
a6020	7006729	■																											
a6026	7003279	■																											
a60E1	N/A	■																											
a6226	7004535	■																											
a7035	N/A	■																											
a7240	7004621	■																											
a7245	N/A	■																											
7750	N/A	■																											

\* 755 xc: Två LED belysningar riktade fram och bak.

\*\* a7750: Högeffektiva LED arbetsbelysningar fram, bak och under lyftbommen. 6600 lumen totalt.

**Arbetsljus bakåt**

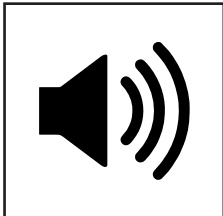
Arbetsljus monterade baktill på skyddsågens tak. Ger en bra ljusbild för säkert arbete i mörker.

755 xc	N/A	■
a6020	7006715	■
a6026	7001749	■
a60E1	7500558	■
a6226	7004517	■
a7035	7004584	■
a7240	7004584	■
a7245	7004584	■
7750	N/A	■

**Vindruta**

Skyddar mot flygande föremål t.ex vid arbete med slaghack, pikhammare eller snöslunga. Vindrutetorkare och spolning ingår.

755 xc	N/A	■
a6020	7006750	■
a6026	7002318	■
a60E1	7002318	■
a6226	7004527	■
a7035	7004586	■
a7240	7004586	■
a7245	7004586	■
a7750	7008567	■

**Backningssummer**

Varnar förbipasserande för backande fordon.

755 xc	N/A	■
a6020	7007646	■
a6026	7007646	■
a60E1	N/A	■
a6226	7007646	■
a7035	7007646	■
a7240	7007646	■
a7245	7007646	■
a7750	7500248	■



## Tilläggsutrustning



### Armstöd vänster

Ger mer komfortabel och vilsam körning. Rekommenderas t.ex för maskiner som körs längre perioder i trafik och grönytevård.

755 xc	7001851	■
a6020	Standard	■
a6026	Standard	■
a60E1	Standard	■
a6226	Standard	■
a7035	Standard	■
a7240	Standard	■
a7245	Standard	■
a7750	Standard	■



### Eluppvärmt säte

Värme i sätets sittdel ger högre komfort vid körning i kallt väder.

755 xc	7001848	■
a6020	7006757	■
a6026	7001747	■
a60E1	7001747	■
a6226	7004515	■
a7035	7004605	■
a7240	7004605	■
a7245	7004605	■
a7750	7004605	■



### Komfortsäte

Komfortsäte MSG 65.

755 xc	N/A	■
a6020	7006758	■
a6026	7006834	■
a60E1	7006834	■
a6226	7006832	■
a7035	7006830	■
a7240	7006830	■
a7245	7006830	■
a7750	7006830	■





### Komfortsäte, eluppvärmt

Komfortsäte med eluppvärmd sittdyna och ryggstöd.

755 xc	N/A	■
a6020	7006759	■
a6026	7006835	■
a60E1	7006835	■
a6226	7006833	■
a7035	7006831	■
a7240	7006831	■
a7245	7006831	■
a7750	7006831	■



### Pendlingslås

Låser lastarens pendelrörelse i mittleden. Kan användas vid t.ex utjämningsarbete om man vill hålla redskapet parallellt med bakhjulen.

755 xc	Standard	■
a6020	7006741	■
a6026	7002337	■
a60E1	7002337	■
a6226	7004532	■
a7035	7504619	■
a7240	7004619	■
a7245	7004619	■
a7750	7004619	■



### Dragkroksfäste

Fäste för montering av dragkrok.



755 xc	N/A	■
a6020	7006737	■
a6026	7001923	■
a60E1	7001923	■
a6226	7004525	■
a7035	7004609	■
a7240	7004609	■
a7245	7004609	■
a7750	7008600	■



### Dragkrok

Dragkrok med 50mm standardkula.

755 xc	7001845	■
a6020	7006722	■
a6026	7001836	■
a60E1	7001836	■
a6226	7004523	■
a7035	7004611	■
a7240	7004611	■
a7245	7004611	■
a7750	7004611	■



### Dragkrok kombi

50 mm standardkula kombinerad med tapp för släp med dragögla

755 xc	7001846	■
a6020	7006723	■
a6026	7001837	■
a60E1	7001837	■
a6226	7004524	■
a7035	7004613	■
a7240	7004613	■
a7245	7004613	■
a7750	7004613	■



### Bottenpansar

Stålplatta monterad under motor och framram skyddar maskinen vid arbete i svår terräng.

755 xc	N/A	■
a6020	7006720	■
a6026	7001751	■
a60E1	7001751	■
a6226	7004519	■
a7035	7004607	■
a7240	7004607	■
a7245	7004607	■
a7750	7008588	■

# Motviktssystem



## Motviktsfäste

Smidig och kompakt motvikt för a-seriens lastare. Motvikts- och tillbehörsfäste monteras enkelt med bultförband på chassit. Motvikter plockas på enligt behov och låses med en genomgående bult. Motvikterna är utformade med lyftpunkter och urtag för att underlätta manuell hantering. Dragkrok kan monteras på motviktsfästet

755 xc	N/A	■
a6020	7008284	■
a6026	7008284	■
a60E1	7008284	■
a6226	7008284	■
a7035	7008284	■
a7240	7008284	■
a7245	7008284	■
a7750	N/A	■



## Motvikt 27 kg

Motvikter plockas på enligt behov och låses med en genomgående bult. Motvikterna är utformade med lyftpunkter och urtag för att underlätta manuell hantering.

a6020, a6026, a60E1 och a6226 max 8  
a7240 max 12

755 xc	N/A	■
a6020	7500385	■
a6026	7500385	■
a60E1	7500385	■
a6226	7500385	■
a7035	7500385	■
a7240	7500385	■
a7245	7500385	■
a7750	N/A	■



## Sidovikter 100 kg 3+3

Vikterna väger 17 kg/vikt och ger en totalvikt på 100 kg. Vikterna monteras på bägge sidor av maskinen totalt 6 st (3+3).

755 xc	N/A	■
a6020	N/A	■
a6026	N/A	■
a60E1	N/A	■
a6226	N/A	■
a7035	N/A	■
a7240	N/A	■
a7245	N/A	■
a7750	7500031	■



## Sidovikter 170 kg 5+5

Vikterna väger 17 kg/vikt och ger en totalvikt på 170 kg. Vikterna monteras på bägge sidor av maskinen totalt 10 st (5+5). Denna uppsättning rekommenderas inte tillsammans med bottenpannsar HD.

755 xc	N/A	■
a6020	N/A	■
a6026	N/A	■
a60E1	N/A	■
a6226	N/A	■
a7035	N/A	■
a7240	N/A	■
a7245	N/A	■
a7750	7500061	■



## Bottenplatta HD

Stålplatta som monteras under maskinen där den bakre plattan fungerar som motvikt. Den bakre plattan har en totalvikt på 92 kg och ger bättre stabilitet utan att öka på maskinens längd.

755 xc	N/A	■
a6020	N/A	■
a6026	N/A	■
a60E1	N/A	■
a6226	N/A	■
a7035	N/A	■
a7240	N/A	■
a7245	N/A	■
a7750	7500030	■

# Hjul

## Däck GR

Tätmönstrat däck. Greppvänligt, mjukt däck som är skonsamt mot underlag. Lämpar sig för arbete på gräsmattor, grusgångar och gator. Däcket är även bra på snö och is.

## Däck TR

Traktormönstrat däck. Ger bra grepp och lämpar sig för mjukare underlag som jord, sand och grus. Däckmönstret är utformat så att däcket hålls rent vid körning på blött underlag.

## Däck IN

Slitstarkt universaldäck som tål tung belastning. Lämpligt för arbete på hårda underlag som asfalt, betong och hårdtrampat grus.

## 755xc



**23 x 8,5 - 12 GR**  
99 cm  
7001856



**23 x 10,5 - 12 GR**  
110 cm  
7001857



**23 x 6,5 - 12 TR**  
93 cm  
7008278



**23 x 8,5 - 12 TR**  
103 cm  
7001855



**23x8,5-12 IN**  
105 cm  
7500437

## a6020



**23 x 8,5 - 12 GR**  
99 cm  
7007037

## a6026



**23 x 10,5 - 12 GR**  
113 cm  
7004513

## a60E1



**23 x 12,5 - 12 GR**  
125 cm  
7004512

## a6226

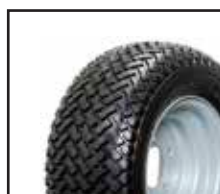


**23 x 10,5 - 12 TR**  
113 cm  
7500439



**23 x 8,5 - 12 IN**  
99 cm  
7004510

## a7035



**320/55 - 15 GR**  
127 cm\*  
7004565

## a7240



**320/55 - 15 TR**  
127 cm\*  
7500440

## a7245



**320/60-12 TR**  
127 cm\*  
7004563



**27 x 8,5 - 15 IN**  
105 cm\*\*  
7006083



**400/45-15,5 IN**  
142 cm\*\*\*  
7006348

## a7750



**320/55 - 15 GR**  
127 cm  
7500374



**320/55 - 15 TR**  
127 cm  
7500373



**320/60-12 TR**  
127 cm  
7500372



**27 x 8,5 - 15 IN**  
105 cm  
7500442



**400/45-15,5 IN**  
142 cm  
7500375

a7035: \*122 cm, \*\*100 cm, \*\*\*137 cm



**Oy Norcar Ab**  
Fabriksgatan 7  
FI-66900 Nykarleby  
FINLAND

Tel. +358 (0)6 7812 844  
info@norcar.com



**norcar**

www.norcar.com