



Add Power to Your Work



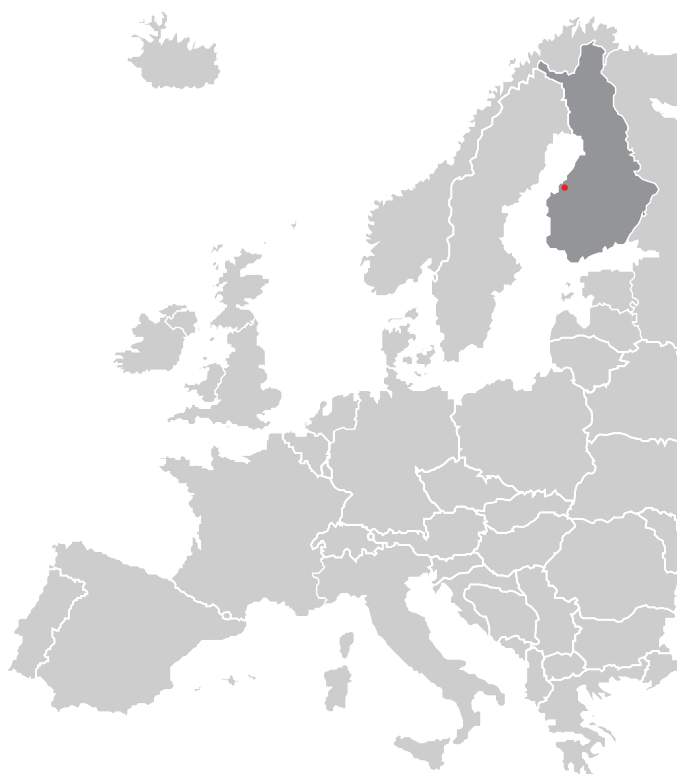
Knikladers

# Over ons

Norcar knikladers worden geproduceerd aan de westkust van Finland, het land dat bekend staat om zijn technische kennis en ingenieuze uitvindingen, zijn slimme werk en betere oplossingen. Wij Finnen staan bekend om onze ijver, we stoppen niet voordat het perfect is. Norcar is de essentie van dit alles: een slimmere manier om dingen te doen. Norcar (opgericht in 1979) ontwikkelt en verkoopt hoogwaardige knikladers sinds 1998. In de loop der jaren hebben we onze productlijn uitgebreid om aan de eisen en verwachtingen van onze klanten te voldoen. Dankzij het voortdurend groeiende assortiment aanbouw-werktuigen kunnen er verschillende taken gemakkelijk en effectief worden uitgevoerd. Het grootste gedeelte van onze klanten werkt in de groenvoorziening, als ondernemer, in de landbouw of in de schoonmaaksector.

Een Norcar-kniklader is zowel voor binnen als voor buiten een uitstekend hulpmiddel. We gebruiken alleen hoogwaardige materialen en zorgvuldig geselecteerde componenten voor onze producten. Dat zorgt voor robuuste, duurzame knikladers die jaar na jaar geschikt zijn voor alle omstandigheden.

Wij geven om onze klanten. En een van de belangrijkste onderdelen van ons werk bij Norcar, is het leveren van de best mogelijke technische assistentie en service, in nauwe samenwerking met u, onze klanten.



## Inhoud

### **Knikladers**

755 xc.....	6
a6020 .....	8
a6026.....	10
a60E1.....	12
a6226.....	14
a7035 .....	16
a7240 .....	18
a7245 .....	20
a7750 .....	22

### **Comfort Cabine**

Standaard uitrusting.....	24
Technische informatie.....	24
Extra opties comfort cabine ..	25

### **Extra opties**

Rijsystemen.....	26
Opties laadarm .....	27
Hydraulica .....	28
Traffic.....	29

Extra opties .....	32
Opties gewichten.....	34
Banden.....	35

# Een robuuste en duurzame kniklader voor alle omstandigheden.



## Ongeëvenaarde knikbesturing

Met ons oscillerende knikstelsel staat de kniklader stabiel op alle wielen, ongeacht het terrein, waardoor hij uiterst gemakkelijk te manoeuvreren is. Omdat het voorste en achterste gedeelte onafhankelijk oscilleren, wordt er een optimale tractie bereikt. De bestuurder kan het contact met de grond en de stabiliteit van de machine goed voelen. De zwenkhoek van de knikbesturing maakt een zeer kleine draaicirkel mogelijk, wat een gewaardeerd kenmerk is van alle Norcar-knikladers.

## Sterk en robuust

Dankzij de compacte maar krachtige telescopische laadarm en voorframe, is de machine sterk en goed in balans. De gecentreerde laadarm biedt goede voorwaarden voor een lange levensduur en een ongeëvenaard zicht. De telescopische laadarm vergroot het gebruiksbereik van de kniklader met hogere laadhoogten en een groter bereik. Omdat de telescopische laadarm kort is in ingetrokken positie, is de machine ook stabiel bij het verplaatsen van zware lasten. Het parallel self leveling systeem maakt de machine veilig en efficiënt bij het gebruik van palletvorken, omdat het aanbouwwerktuig altijd in de ingestelde positie wordt gehouden, ongeacht de hoogte van de laadarm. Het parallel self leveling systeem biedt de machine ook meer hefvermogen. Norcar-knikladers zijn compact en ontworpen om een zo laag mogelijk zwaartepunt te hebben, om het gevaar van omkantelen te beperken, zelfs op moeilijk terrein.





## Eenvoudig te manoeuvreren

Voor werk met gereedschappen die een voortdurend hoog oliedebiet nodig hebben, zoals grasmaaiers, bosmaaiers en frezen, is er een handgas. Hoewel de motorsnelheid constant wordt gehouden, kan de rij-snelheid onbeperkt worden aangepast. Voor optimaal comfort en efficiëntie worden zowel de externe hydrauliek als de telescopische laadarm bestuurd met drukknoppen op de joystick. De bestuurder hoeft het stuur of de joystick niet los te laten, maar kan zijn/haar aandacht volledig op het werk vestigen.



## Service en veiligheid van topklasse

Norcar-knikladers (a-serie) zijn uitgerust met hydraulische wielmotoren en een geavanceerd veiligheidssysteem. De remmen worden automatisch ingeschakeld wanneer de bestuurder de stoel verlaat. De kniklader rijdt alleen als de bestuurder op de kniklader zit en zodoende worden de remmen uitgeschakeld. Onderhoud en besturing van de machine is eenvoudig op alle Norcar-knikladers. Door eenvoudigweg de motorkap open te kantelen, heeft u toegang tot alle servicepunten voor dagelijkse controle en reiniging. Norcar-knikladers zijn standaard voorzien van een open ROPS-gecertificeerde rolkooi, die de bestuurder goed beschermt. De rolkooi is ook voorzien van een stalen dak (FOPS) dat de bestuurder beschermt tegen vallende voorwerpen.





## Ergonomisch met een uitstekend zicht

De bestuurdersstoel van Norcar-knikladers is op het achterframe geplaatst, zoals bij grotere wielladers. U zit op de juiste plaats om de bewegingen van de kniklader te voelen en te besturen, wat de rijervaring veilig, soepel en gecontroleerd maakt. De lage voorkant en de compacte telescopische laadarm van de kniklader garanderen een uitstekend zicht op toebehoren en werk. De bestuurder heeft altijd een goed zicht op het aanbouwwerktuig en de positie van de wielen. Hierdoor rijdt de kniklader soepel en kunt u uw werk uitvoeren met grote precisie.

# 755xc

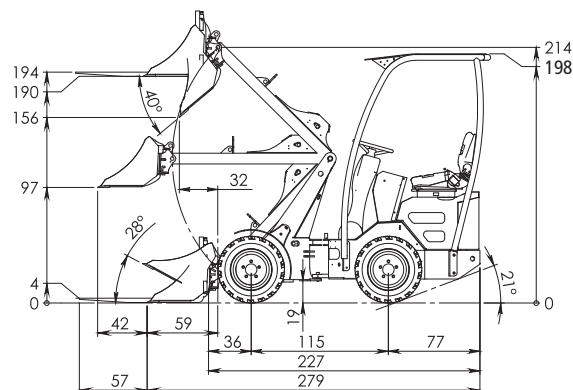
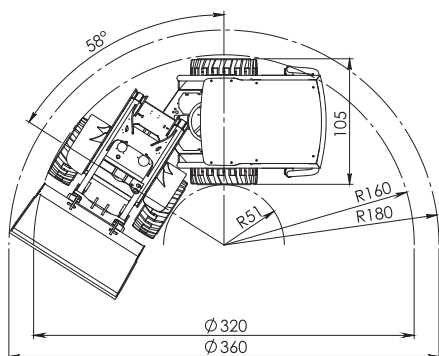
## De kleine alleskunner

Norcar's kleinste kniklader, de 755xc, is een veelzijdige machine voor zowel de professionele als particuliere gebruiker. Met zijn uitermate kleine draaicirkel en compacte constructie is het de meest efficiënte kniklader in zijn gamma.

De 755xc heeft een zeer hoge tractie en een laag eigen gewicht. Het rijstelsysteem is hydrostatisch en wordt bediend door een rijpedaal.



## Maat



## Specificaties

### Motor

Merk	Kubota
Model	722 Stage V
Cilinders	3
Brandstof	Diesel
Cilinderinhoud (cm <sup>3</sup> )	719
Koelingsysteem	Vloeistof

### Kracht

Vermogen (kW/PK)	14,9/20
Max koppel (Nm)	46
Op motortoerental (tr/min)	2600
Max snelheid motor zonder last (tr/min)	3600

### Elektrisch systeem

Batterij (V-Ah)	12 - 53
Generator (A)	40

### Servicevolumes

Koelingsysteem (l)	5
Motorolie (l)	3,2
Brandstoftank (l)	15
Hydrauliektank (l)	40
Totaal volume hydraulisch systeem (l)	45

### Prestaties

Hefvermogen hydraulisch (kg)	1150
Uitbreekracht 50 cm (kg) (ISO-14397-2)	900
Kiplast, recht (kg) (ISO 14397-1)	750
Kiplast, geknikt (kg)	490
Eigen gewicht (kg)	960
Rijsnelheid (km/h)	0-13
Trekkkracht (kg)	950

### Hydraulisch systeem

Werkhydrauliek (l/min)	29
Druk (bar)	200
Hydrauliek rijstelsysteem (l/min)	75
Max. Hydrauliek rijstelsysteem (bar)	300

### Cyclustijden

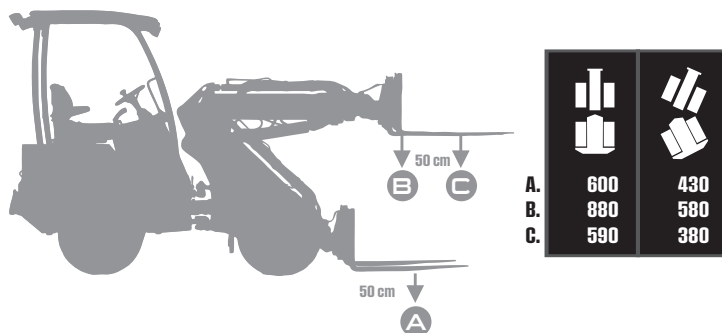
Heffen arm (s)	2,8
Zakken arm (s)	2,1
Bak vullen (s)	1,7
Bak kantelen (s)	2,1
Rotatie stuur L/R (terug)	3,5/4,7

### Banden

Maat	23x8,5-12IN
------	-------------

# Standaard uitrusting 755 xc

Werklichten vooraan  
 Handrem manueel bediend/veiligheidssysteem  
 Zweefstand op de hefarm  
 Handgas/voetgas  
 Urenteller, brandstof licht, indicator motorverwarming  
 Geveerde zetel, armsteun rechts, gordel  
 Verstelbare stuurkolom  
 ProDrive





**MultiFaster-snelkoppeling**  
 Met de multiconnector is het makkelijk om hydraulische gereedschappen aan en af te koppelen. Met de multiconnector kunnen alle hydraulische slangen worden verbonden in één simpele beweging (ook al staan de leidingen onder druk).







**Knikpuntvergrendeling**  
 Vergrendelt en voorkomt dat het knikpunt kan pendelen. Met de knikpuntvergrendeling verliest de knikklader nagenoeg geen hefvermogen als hij geknikt staat. De stabiliteit van de knikklader neemt hierdoor exponentieel toe.



**Rolkooi ROPS/FOPS**  
 Het ROPS/FOPS systeem met waterdicht stalen dak, beschermt de bestuurder in het geval dat de machine omkantelt, maar ook tegen vallende voorwerpen.



**Banden 23x8,5-12 IN**  
 Duurzame veelzijdige band dat makkelijk kan werken met zware lasten. Uitermate geschikt voor werken op asfalt, beton en harde gravel. Machine breedte 105 cm.

 1940 mm	 590 kg
 20 hp	 0-13 km/h



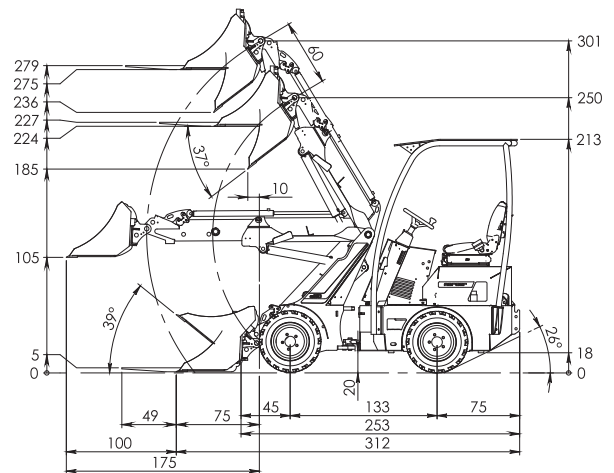
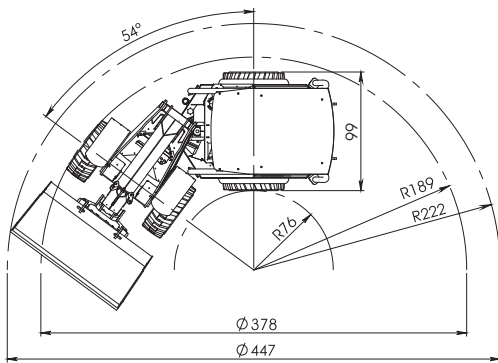
# a6020

## Sterk, snel en behendig

De snelste, sterkste en lichtste kniklader op de markt binnen zijn segment. Met de standaard uitschuifbare telescooparm kan er gewerkt worden op een hogere hoogte. De luxe geveerde bestuurderszetel, de verstelbare stuurkolom en de sterke hydraulische componenten die rechtstreeks worden bediend op de joystick maken Norcar de meest comfortabele machine op de markt. Het veiligheidssysteem van de lader zorgt dat de remmen automatisch in werking treden als er niemand op de bestuurderszetel zit.



## Maat



## Specificaties

### Motor

Merk	Kubota
Model	722 Stage V
Cilinders	3
Brandstof	Diesel
Cilinderinhoud (cm <sup>3</sup> )	719
Koelingsysteem	Vloeistof

### Kracht

Vermogen (kW/PK)	14,9/20
Max koppel (Nm)	46
Op motortoerental (tr/min)	2600
Max snelheid motor zonder last (tr/min)	3600

### Elektrisch systeem

Batterij (V-Ah)	12-53
Generator (A)	40

### Servicevolumes

Koelingsysteem (l)	6
Motorolie (l)	5
Brandstoftank (l)	20
Hydrauliektank (l)	50
Totaal volume hydraulisch systeem (l)	55

### Prestaties

Hefvermogen hydraulisch (kg)	1150
Uitbreekkracht 50 cm (kg) (ISO-14397-2)	960
Kiplast, recht (kg) (ISO 14397-1)	960
Kiplast, geknikt (kg)	770
Eigen gewicht (kg)	1320
Rijsnelheid (km/h)	0-12,5
Trekkracht (kg)	950

### Hydraulisch systeem

Werkhydrauliek (l/min)	29
Druk (bar)	240
Hydrauliek rijsysteem (l/min)	75
Max. Hydrauliek rijsysteem (bar)	350

### Cyclustijden

Heffen arm (s)	3,2
Zakken arm (s)	2,0
Bak vullen (s)	2,2
Bak kantelen (s)	1,5
Rotatie stuur L/R (terug)	3/4

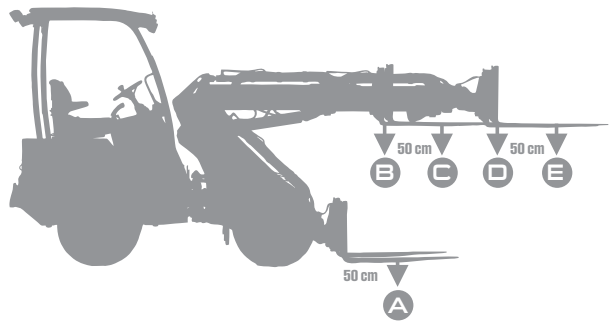
### Banden

Maat	23 x 8,5-12 GR
------	----------------



# Standaard uitrusting a6020

- Werklichten vooraan
- Elektrisch bediende handrem/veiligheidssysteem
- Zweefstand op de hefarm
- Handgas/voetgas
- Urenteller, brandstof licht, indicator motorverwarming en brandstofpeil
- Geveerde zetel met armsteunen, gordel
- Verstelbare stuurkolom
- Prodrive



	+ 180 kg		met parallel cilinder		+ 180 kg	
A.	700	700	940	640	940	780
B.	1000	730	1180	790	1200	980
C.	805	510	850	510	1100	660
D.	690	440	710	440	800	570
E.	560	340	550	340	730	425

a6020



**Uitschuifbare telescopische laadarm**  
600 mm uitschuifbare telescooparm waardoor een hogere hoogte kan worden bereikt. Elektrisch te bedienen op de joystick met 10 functies.



**MultiFaster-snelkoppeling**  
Met de multiconnector is het makkelijk om hydraulische gereedschappen aan en af te koppelen. Met de multiconnector kunnen alle hydraulische slangen worden verbonden in één simpele beweging (ook al staan de leidingen onder druk!).







**Rolkooi ROPS/FOPS**  
Het ROPS/FOPS systeem met waterdicht stalen dak, beschermt de bestuurder in het geval dat de machine omkantelt, maar ook tegen vallende voorwerpen.



**Tractie controle**  
Zorgt ervoor dat je altijd tractie hebt op slipperig of oneven terrein. Tractie is gegarandeerd op dezelfde kant van de wielen.



**Banden 23x8,5-12 GR**  
Grasband uitermate geschikt voor werkzaamheden waar tractie nodig is maar waar de ondergrond toch niet mag beschadigd worden. Geschikt voor werken op grasvelden, straatwerk, beton. Machinebreedte 99 cm.

 2790 mm	 805 - 1100 kg
 20 hp	 0-12,5 km/h



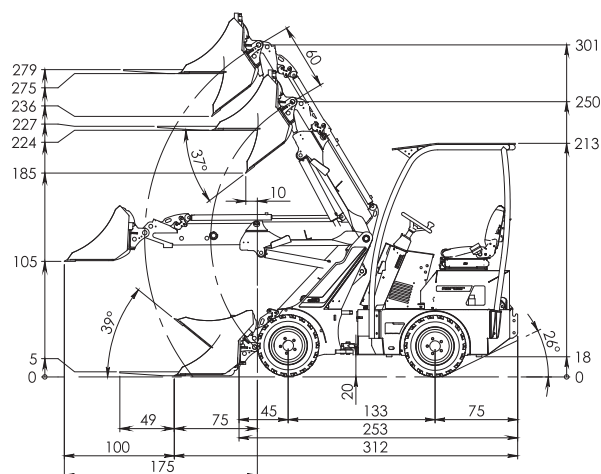
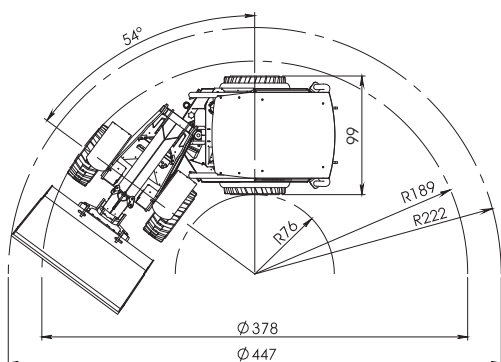
# a6026

## Veelzijdig en efficiënt

De Norcar a6026 is een heel veelzijdige machine. De uitschuifbare telescooparm zorgt ervoor dat lasten makkelijk en veilig kunnen worden weggezet op een aanzienlijke hoogte. De hefhoogte met palletvork is 2.8 meter. De hefhoogte met de uitschuifarm is eenvoudig en makkelijk te bedienen met de joystick met 10 functies. Een verstelbare stuurkolom en een pendelbeweging die vergrendeld kan worden, zorgen voor een comfortabele werkervaring. Het rijstelsysteem met voetpedaal zorgt ervoor dat de kniklader heel makkelijk en soepel te besturen is.



## Maat



## Specificaties

### Motor

Merk .....	Kubota
Model .....	1105 Stage V
Cilinders .....	3
Brandstof .....	Diesel
Cilinderinhoud (cm <sup>3</sup> ) .....	1123
Koelingsysteem .....	Vloeistof

### Kracht

Vermogen (kW/PK) .....	18,5/24,8
Max koppel (Nm) .....	72
Op motortoerental (tr/min) .....	2200
Max snelheid motor zonder last (tr/min) .....	3000

### Elektrisch systeem

Batterij (V-Ah) .....	12-53
Generator (A) .....	40

### Servicevolumes

Koelingsysteem (l) .....	6
Motorolie (l) .....	5
Brandstoftank (l) .....	20
Hydrauliektank (l) .....	50
Totaal volume hydraulisch systeem (l) .....	55

### Prestaties

Hefvermogen hydraulisch (kg) .....	1150
Hefvermogen hydraulisch (kg) (ISO 14397-2) .....	960
Kiplast, recht (kg) (ISO 14397-1) .....	960
Kiplast, geknikt (kg) .....	770
Eigen gewicht (kg) .....	1320
Rijnsnelheid (km/h) .....	0-11
Trekkracht (kg) .....	950

### Hydraulisch systeem

Werkhydrauliek (l/min) .....	33
Druk (bar) .....	240
Hydrauliek rijstelsysteem (l/min) .....	63
Max. Hydrauliek rijstelsysteem (bar) .....	350

### Cyclustijden

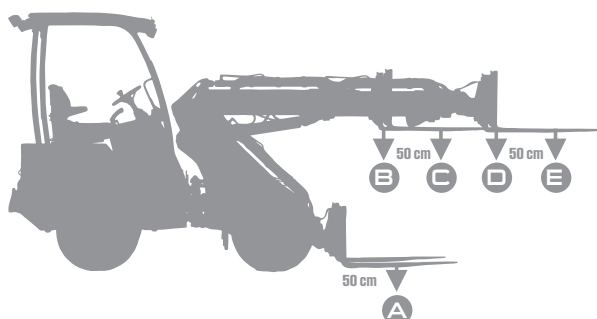
Heffen arm (s) .....	3,7
Zakken arm (s) .....	2,2
Bak vullen (s) .....	2,6
Bak kantelen (s) .....	1,6
Rotatie stuur L/R (terug) .....	3/4

### Banden

Maat .....	23 x 8,5-12 GR
------------	----------------

# Standaard uitrusting a6026

Werklichten vooraan  
Elektrisch bediende handrem/veiligheidssysteem  
Zweefstand op de hefarm  
Handgas/voetgas  
Urenteller, brandstof licht, indicator motorverwarming en brandstofpeil  
Geveerde zetel met armsteunen, gordel  
Verstelbare stuurkolom  
Prodrive



	+ 180 kg		met parallel cilinder		+ 180 kg	
A.	700	700	940	640	940	780
B.	1000	730	1180	790	1200	980
C.	805	510	850	510	1100	660
D.	690	440	710	440	800	570
E.	560	340	550	340	730	425

a6026



**Uitschuifbare telescopische laadarm**  
600 mm uitschuifbare telescooparm waardoor een hogere hoogte kan worden bereikt. Elektrisch te bedienen op de joystick met 10 functies.



**MultiFaster-snelkoppeling**  
Met de multiconnector is het makkelijk om hydraulische gereedschappen aan en af te koppelen. Met de multiconnector kunnen alle hydraulische slangen worden verbonden in één simpele beweging (ook al staan de leidingen onder druk!).







**Rolkooi ROPS/FOPS**  
Het ROPS/FOPS systeem met waterdicht stalen dak, beschermt de bestuurder in het geval dat de machine omkantelt, maar ook tegen vallende voorwerpen.



**Tractie controle**  
Zorgt ervoor dat je altijd tractie hebt op slipperig of oneven terrein. Tractie is gegarandeerd op dezelfde kant van de wielen.



**Banden 23x8,5-12 GR**  
Grasband uitermate geschikt voor werkzaamheden waar tractie nodig is maar waar de ondergrond toch niet mag beschadigd worden. Geschikt voor werken op grasvelden, straatwerk, beton. Machinebreedte 99 cm.

 2790 mm	 805 - 1100 kg
 25 hp	 0-11 km/h



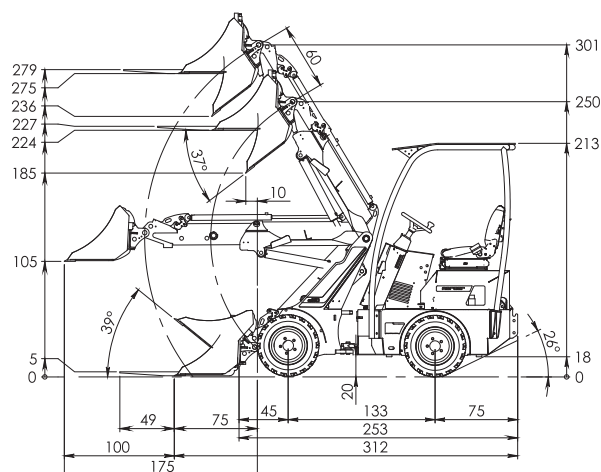
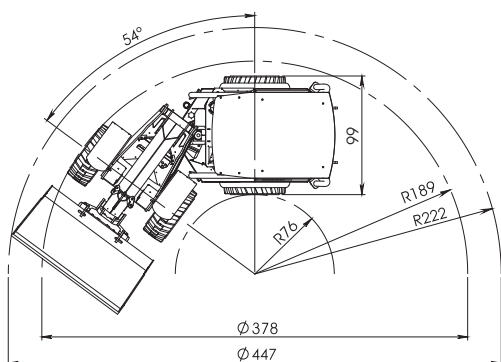
## Nieuw model! Veelzijdig en efficiënt

De nieuwe Norcar a60E1 geeft u topprestaties, minimale trillingen, nul emissies en een extreem laag geluidsniveau. De elektrische mini-kniplader heeft zeer weinig onderhoud en service nodig en is bovendien leuk, gemakkelijk en veilig te gebruiken. Omdat de mini-kniplader emissievrij is, is hij goed voor milieu, mensen en dieren. Dat biedt fantastische voordelen voor u en uw bedrijf.

De Norcar a60E1 is perfect voor werk in geluidsgevoelige omgevingen, zowel binnen als buiten. Daarom is hij zeer geschikt voor werk in paardenstallen, op boerderijen, op bouwplaatsen, in parken en voor vastgoedonderhoud.



### Maat



### Specificaties

#### Elektrische motor

Aandrijflijn motor	Interne permanente magneet (IPM)
Aandrijflijn vermogen (piek) (kW/hp)	9,9/13,3
Hydraulische motor	Interne permanente magneet (IPM)
Hydraulisch werkvermogen (piek) (kW/hp)	5/6,7

#### Vermogen

Bruto vermogen (kW)	10
Maximaal brutovridmoment (Nm)	90
Max varvtal utan last (r/min)	6000

#### Elektrisch systeem

Accutype	Lithium-ion (LFP)
Accuspanning (V)	48
Accucapaciteit (kWh)	11,6
Accucapaciteit (Ah)	240
Indicatieve bedrijfstijd (uren)	~8
Oplaadtijd aan boord 230 VAC 16A (uren)	~5
Hulpaccuspanning (V)	12
Hulpaccucapaciteit (Ah)	12
Hulpvermogenuitgang max (W)	500

#### Servicevolumes

Hydraulietank (l)	50
Totaal volume hydraulisch systeem (l)	55

#### Prestaties

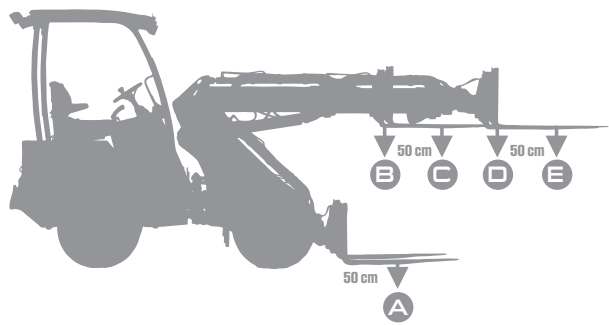
Uitbreekkracht 50 cm (kg) (ISO-14397-2)	960
Kiplast, recht (kg)	960
Kiplast, geknikt (kg) ISO14397-1	770
Eigen gewicht (kg)	1470
Rijsnelheid (km/h)	11
Trekkkracht (kg)	925
Werkhydrauliek (l/min)	33

#### Banden

Maat	23 x 8,5 - 12 GR
------	------------------

# Standaard uitrusting a60E1

Werklichten vooraan  
Elektrisch bediende handrem/veiligheidssysteem  
Zweefstand op de hefarm  
Voetgas  
Digitaal informatief display  
Geveerde zetel met armsteunen, gordel  
Automotive



	+ 180 kg		met parallel cilinder		+ 180 kg	
A.	700	700	940	640	940	780
B.	1000	730	1180	790	1200	980
C.	805	510	850	510	1100	660
D.	690	440	710	440	800	570
E.	560	340	550	340	730	425



**Uitschuifbare telescopische laadarm**  
600 mm uitschuifbare telescooparm waardoor een hogere hoogte kan worden bereikt. Elektrisch te bedienen op de joystick met 10 functies.



**MultiFaster-snelkoppeling**  
Met de multiconnector is het makkelijk om hydraulische gereedschappen aan en af te koppelen. Met de multiconnector kunnen alle hydraulische slangen worden verbonden in één simpele beweging (ook al staan de leidingen onder druk).



**Rolkooi ROPS/FOPS**  
Het ROPS/FOPS systeem met waterdicht stalen dak, beschermt de bestuurder in het geval dat de machine omkantelt, maar ook tegen vallende voorwerpen.



**Tractie controle**  
Zorgt ervoor dat je altijd tractie hebt op slipperig of oneven terrein. Tractie is gegarandeerd op dezelfde kant van de wielen.







**Type 2 opladerconnector**  
De lithiumaccu van de mini-kniplader kan eenvoudig met een standaard Type 2-connector thuis, op de werkplek of bij een laadstation worden opgeladen.



**Hydraulische oliekoeler**  
Zorgt ervoor dat de hydraulische olie niet te warm wordt. Wanneer de temperatuur te hoog wordt, treedt de oliekoeler in werking. Onmisbaar voor werken bij zware hydraulische toebehoren.



**Banden 23x8,5-12 GR**  
Grasband uitermate geschikt voor werkzaamheden waar tractie nodig is maar waar de ondergrond toch niet mag beschadigd worden. Geschikt voor werken op grasvelden, straatwerk, beton. Machinebreedte 99 cm.

 2790 mm	 805 - 1100 kg
 20 hp	 0-11 km/h



a60E1

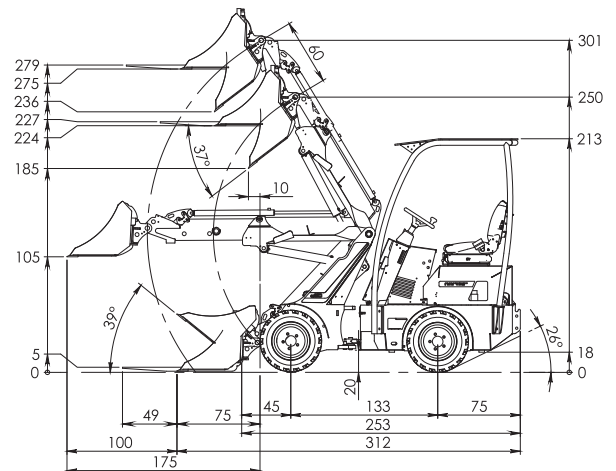
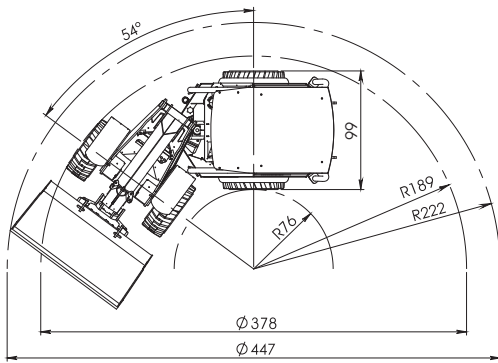
# a6226

## Veelzijdigheid met hydrauliek

De Norcar a6226 heeft hetzelfde compacte design als de a6026 maar met standaard hogere hydraulische eigenschappen. De a6226 is uitgerust met een dubbele pomp en klaar om zwaardere hydraulische gereedschappen aan te drijven. Het werkcomfort wordt verhoogd doordat meerdere functies tegelijkertijd kunnen worden uitgevoerd. De machine biedt een hoge rijsnelheid, een hoge hefkracht en een hoge trekkracht. Dit maakt dat de a6226 de ideale machine is voor de professionele gebruiker.



## Maat



## Specificaties

### Motor

Merk .....	Kubota
Model .....	1105 Stage V
Cilinders .....	3
Brandstof .....	Diesel
Cilinderinhoud (cm <sup>3</sup> ) .....	1123
Koelingsysteem .....	Vloeistof

### Kracht

Vermogen (kW/PK) .....	18,5/24,8
Max koppel (Nm) .....	72
Op motortoerental (tr/min) .....	2200
Max snelheid motor zonder last (tr/min) .....	3000

### Elektrisch systeem

Batterij (V-Ah) .....	12-53
Generator (A) .....	40

### Servicevolumes

Koelingsysteem (l) .....	6
Motorolie (l) .....	5
Brandstoftank (l) .....	20
Hydrauliektank (l) .....	50
Totaal volume hydraulisch systeem (l) .....	55

### Prestaties

Hefvermogen hydraulisch (kg) .....	1250
Uitbreekkracht 50 cm (kg) (ISO-14397-2) .....	960
Kioplast, recht (kg) (ISO 14397-1) .....	1150
Kioplast, geknikt (kg) .....	770
Eigen gewicht (kg) .....	1320
Rijsnelheid laag (km/h) .....	0-9
Rijsnelheid hoog (km/h) .....	0-18
Trekkracht hoog (kg) .....	550
Trekkracht laag (kg) .....	1100

### Hydraulisch systeem

Werkhydrauliek (l/min) .....	(18+24) 42
Druk (bar) .....	240
Hydrauliek rijsysteem (l/min) .....	63
Max. Hydrauliek rijsysteem (bar) .....	350

### Cyclustijden

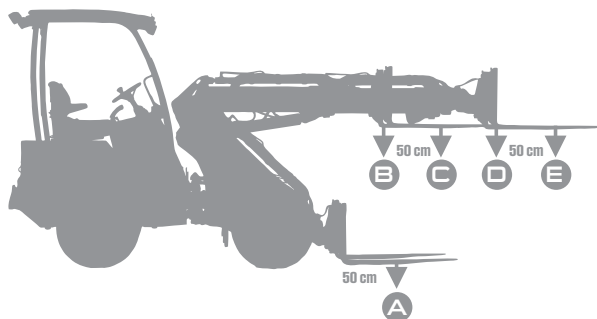
Heffen arm (s) .....	3,7
Zakken arm (s) .....	2,2
Bak vullen (s) .....	2,6
Bak kantelen (s) .....	1,6
Rotatie stuur L/R (terug) .....	3/4

### Banden

Maat .....	23 x 8,5-12 GR
------------	----------------

# Standaard uitrusting a6226

Werklichten vooraan  
Elektrisch bediende handrem/veiligheidssysteem  
Zweefstand op de hefarm  
Handgas/voetgas  
Urenteller, brandstof licht, indicator motorverwarming en brandstofpeil  
Geveerde zetel met armsteunen, gordel  
Verstelbare stuurkolom  
ProDrive



+ 180 kg

A.	940	640	940	780
B.	1180	790	1200	980
C.	850	510	1100	660
D.	710	440	800	570
E.	550	340	730	425

**Uitschuifbare telescopische laadarm**  
600 mm uitschuifbare telescooparm waardoor een hogere hoogte kan worden bereikt. Elektrisch te bedienen op de joystick met 10 functies.

**MultiFaster-snelkoppeling**  
Met de multiconnector is het makkelijk om hydraulische gereedschappen aan en af te koppelen. Met de multiconnector kunnen alle hydraulische slangen worden verbonden in één simpele beweging (ook al staan de leidingen onder druk!).

**Extra hydrauliek achteraan enkelwerkend**  
Enkelwerkende hydraulische aansluiting achteraan. Kan worden bediend door de joystick met 10 functies. Uitermate geschikt voor een hydraulische trailer. Hydraulisch vermogen: 42 l/min.

**Parallel cilinder**  
Zorgt ervoor dat de last in dezelfde positie blijft. Uitermate geschikt voor het werken met palletvorken.

**Hoge hydrauliekopbrengst**  
Het standaard 2 pompen systeem zorgt ervoor dat de gebruiker de keuze heeft tussen (18/42 l/min) de 2 pompen. De telescooparm en de externe hydrauliek werken apart van elkaar ongeacht de bewegingen van de arm.

**Hydraulische oliekoeler**  
Zorgt ervoor dat de hydraulische olie niet te warm wordt. Wanneer de temperatuur te hoog wordt, treedt de oliekoeler in werking. Onmisbaar voor werken bij zware hydraulische toebehoren.

**Rolkooi ROPS/FOPS**  
Het ROPS/FOPS systeem met waterdicht stalen dak, beschermt de bestuurder in het geval dat de machine omkantelt, maar ook tegen vallende voorwerpen.

**2de Rijsnelheid**  
Keuze tussen trekkracht en rijsnelheid.  
Lage snelheid: 0-9 km/h, trekkracht 1100 kg.  
Hoge snelheid: 0-18 km/h, trekkracht 550 kg.

**Tractie controle**  
Zorgt ervoor dat je altijd tractie hebt op slipperig of oneven terrein. Tractie is gegarandeerd op dezelfde kant van de wielen.

**Banden 23x8,5-12 GR**  
Grasband uitermate geschikt voor werkzaamheden waar tractie nodig is maar waar de ondergrond toch niet mag beschadigd worden. Geschikt voor werken op grasvelden, straatwerk, beton. Machinebreedte 99 cm.

 2790 mm	 1100 kg
 25 hp	 0-9 km/h 0-18 km/h



a6226

# a7035

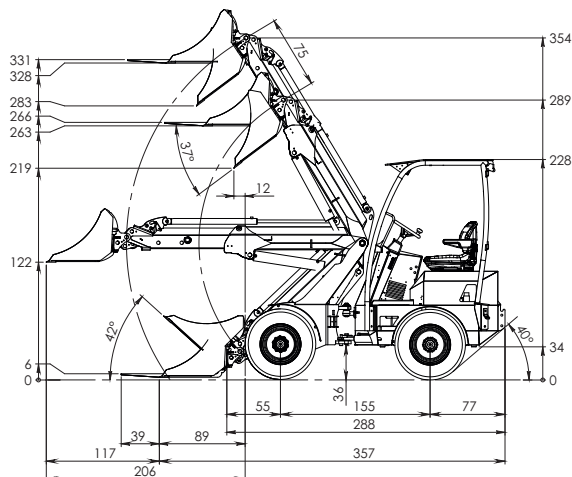
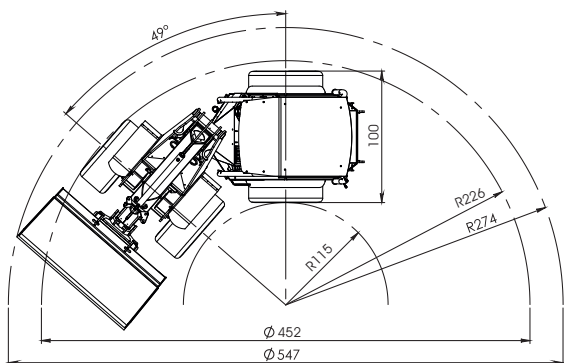
## Nieuw model!

### Eenvoudig te bedienen

De Norcar a7035 is een perfecte all-round machine die geschikt is voor diverse verschillende segmenten die een krachtige machine nodig hebben met een grote hefhoogte. Met een hefvermogen tot 1500 kg en een hefhoogte van meer dan 3,5 meter is de machine geschikt voor de meeste aspecten van laden en materiaalverplaatsing. Deze kniklader is bijzonder goed geschikt voor sectoren waarin er veel verschillende bestuurders zijn. Daarom wordt de a7035 geleverd met het EasyDrive-systeem, zodat de machine zo eenvoudig mogelijk bestuurbaar is. Het automotive rijstelsysteem is natuurlijk ook mogelijk.



### Maat



### Specificaties

#### Motor

Merk ..... Perkins  
 Model ..... 403J-11  
 Cilinders ..... 3  
 Brandstof ..... Diesel  
 Cilinderinhoud (cm<sup>3</sup>) ..... 1131  
 Koelingsysteem ..... Vloeistof

#### Kracht

Vermogen (kW/PK) ..... 18,5/25  
 Max koppel (Nm) ..... 66,9  
 Op motortoerental (tr/min) ..... 2100  
 Max snelheid motor zonder last (tr/min) ..... 2800

#### Elektrisch systeem

Batterij (V-Ah) ..... 12-53  
 Generator (A) ..... 65

#### Servicevolumes

Koelingsysteem (l) ..... 6  
 Motorolie (l) ..... 5  
 Brandstoftank (l) ..... 20  
 Hydrauliektank (l) ..... 45  
 Totaal volume hydraulisch systeem (l) ..... 50

#### Prestaties

Hefvermogen hydraulisch (kg) ..... 2100  
 Uitbreekkracht 50 cm (kg) (ISO-14397-2) ..... 1250  
 Kiplast, recht (kg) (ISO 14397-1) ..... 1250  
 Kiplast, geknikt (kg) ..... 900  
 Eigen gewicht (kg) ..... 1790  
 Rijnsnelheid (km/h) ..... 0-18  
 Trekkkracht (kg) ..... 1050

#### Hydraulisch systeem

Werkhydrauliek (l/min) ..... 30,8  
 Druk (bar) ..... 240  
 Hydrauliek rijstelsysteem (l/min) ..... 103,6  
 Max. Hydrauliek rijstelsysteem (bar) ..... 370

#### Cyclustijden

Heffen arm (s) ..... 4,4  
 Zakken arm (s) ..... 2,7  
 Bak vullen (s) ..... 3,0  
 Bak kantelen (s) ..... 2,3  
 Rotatie stuur L/R (terug) ..... 4/5

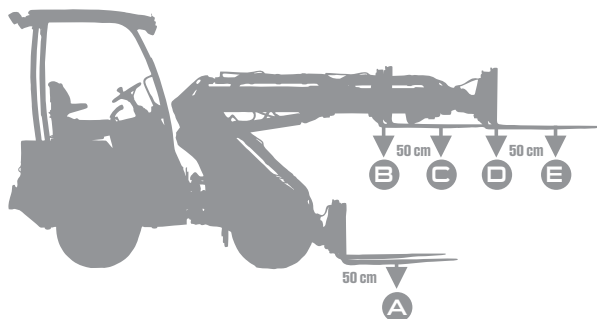
#### Banden

Maat ..... 27 x 8,5 - 15 IN



# Standaard uitrusting a7035

- Werklichten vooraan
- Elektrisch bediende handrem/veiligheidssysteem
- Zweefstand op de hefarm
- Handgas
- Urenteller, brandstof licht, indicator motorverwarming en brandstofpeil
- Geveerde zetel met armsteunen, gordel
- Verstelbare stuurkolom
- EasyDrive



	+ 270 kg		met parallel cilinder		+ 270 kg	
A.	980	780	1250	1130	1170	940
B.	1250	850	1390	1210	1500	1025
C.	840	580	1250	880	1010	700
D.	620	450	890	630	745	450
E.	560	380	780	530	675	450




**Uitschuifbare telescopische laadarm**  
750 mm uitschuifbare telescooparm waardoor een hogere hoogte kan worden bereikt. Elektrisch te bedienen op de joystick met 10 functies.




**MultiFaster-snelkoppeling**  
Met de multiconnector is het makkelijk om hydraulische gereedschappen aan en af te koppelen. Met de multiconnector kunnen alle hydraulische slangen worden verbonden in één simpele beweging (ook al staan de leidingen onder druk!).



**Rolkoel ROPS/FOPS**  
Het ROPS/FOPS systeem met waterdicht stalen dak, beschermt de bestuurder in het geval dat de machine omkantelt, maar ook tegen vallende voorwerpen.







**Laad-waarschuwingssysteem**  
Het laad-waarschuwingssysteem zorgt ervoor dat de bestuurder weet wanneer hij een last opneemt die te zwaar is. Het signaal kan makkelijk worden gekalibreerd indien er contra gewichten op de lader worden geplaatst.



**Banden 27 x 8,5 - 15 IN**  
Betrouwbare multifunctionele band dat makkelijk overweg kan met zware ladingen. Geschikt voor werken op hardere ondergronden zoals asfalt, beton en harde gravel. Machinebreedte 105 cm.

a7035

 3310 mm	 1250 - 1500 kg
 25 hp	 0-18 km/h



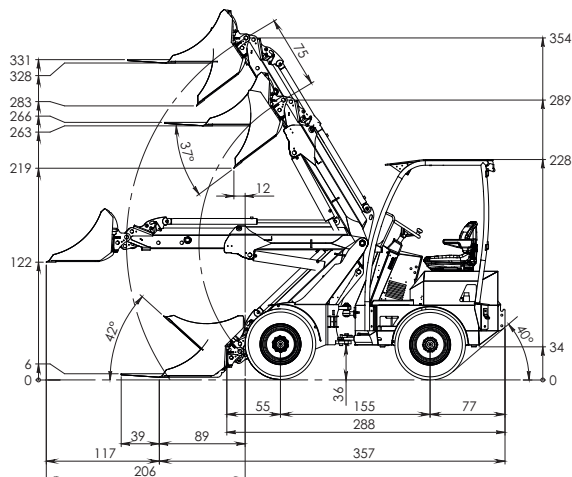
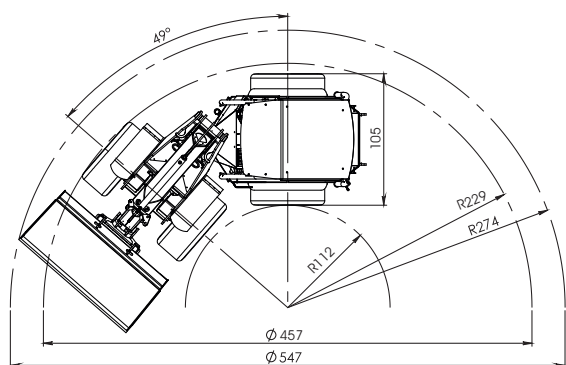
# a7240

## Stil en sterk

De a7240 is een krachtige machine met veel bodemvrijheid en de hoogste technische specificaties als standaard. De vier cilinder diesel motor met standaard dubbele hydraulische pomp voor meer olieopbrengst zorgt ervoor dat er met bijna alle toebehoren probleemloos gewerkt kan worden. Meerdere functies kunnen gelijk worden bedient waardoor het werk nog efficiënter gaat verlopen. De trekkracht bedraagt maar liefst 1550kg. Door het design van het hydraulisch systeem kan op een laag toerental de arm nog snel bedient worden. Kortom de a7240 is een milieuvriendelijke machine met een laag brandstofverbruik.



## Maat



## Specificaties

### Motor

Merk	Kubota
Model	1505 Stage V
Cilinders	4
Brandstof	Diesel
Cilinderinhoud (cm <sup>3</sup> )	1498
Koelingsysteem	Vloeistof

### Kracht

Vermogen (kW/PK)	18,5/25
Max koppel (Nm)	93
Op motortoerental (tr/min)	1700
Max snelheid motor zonder last (tr/min)	2300

### Elektrisch systeem

Batterij (V-Ah)	12-53
Generator (A)	40

### Servicevolumes

Koelingsysteem (l)	6
Motorolie (l)	5
Brandstoftank (l)	20
Hydrauliek tank (l)	45
Totaal volume hydraulisch systeem (l)	50

### Prestaties

Hefvermogen hydraulisch (kg)	2100
Uitbreekkracht 50 cm (kg) (ISO-14397-2)	1500
Kiplast, recht (kg) (ISO 14397-1)	1500
Kiplast, geknikt (kg)	900
Eigen gewicht (kg)	1790
Rijsnelheid laag (km/h)	0-9
Rijsnelheid hoog (km/h)	0-19
Trekkracht hoog (kg)	800
Trekkracht laag (kg)	1550

### Hydraulisch systeem

Werkhydrauliek (l/min)	(18+32) 50
Druk (bar)	240
Hydrauliek rijsysteem (l/min)	85
Max. Hydrauliek rijsysteem (bar)	350

### Cyclustijden

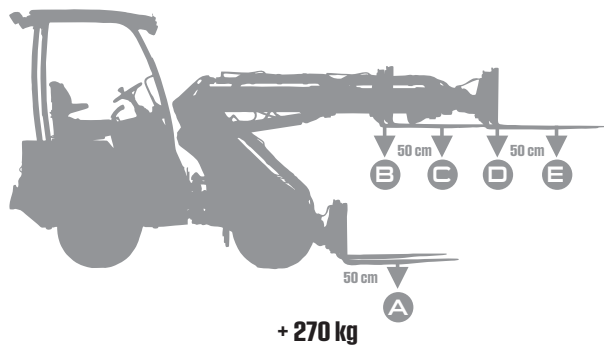
Heffen arm (s)	4,2
Zakken arm (s)	2,6
Bak vullen (s)	2,9
Bak kantelen (s)	2,2
Rotatie stuur L/R (terug)	4/5

### Banden

Maat	27 x 8,5 - 15 IN
------	------------------

# Standaard uitrusting a7240

- Werklichten vooraan
- Elektrisch bediende handrem/veiligheidssysteem
- Zweefstand op de hefarm
- Handgas/voetgas
- Urenteller, brandstof licht, indicator motorverwarming en brandstofpeil
- Geveerde zetel met armsteunen, gordel
- Verstelbare stuurkolom
- ProDrive



+ 270 kg

A.	1170	940	1500	1360	
B.	1500	1025	1670	1450	
C.	1010	700	1500	1050	
D.	745	450	1070	760	
E.	675	450	930	630	

**Uitschuifbare telescopische laadarm**  
750 mm uitschuifbare telescooparm waardoor een hogere hoogte kan worden bereikt. Elektrisch te bedienen op de joystick met 10 functies.

**Extra hydrauliek achteraan enkelwerkend**  
Enkelwerkende hydraulische aansluiting achteraan. Kan worden bediend door de joystick met 10 functies. Uitermate geschikt voor een hydraulische trailer. Hydraulisch vermogen: 50 l/min.

**MultiFaster-snelkoppeling**  
Met de multiconnector is het makkelijk om hydraulische gereedschappen aan en af te koppelen. Met de multiconnector kunnen alle hydraulische slangen worden verbonden in één simpele beweging (ook al staan de leidingen onder druk!).

**Hoge hydrauliekopbrengst**  
Het standaard 2 pompen systeem zorgt ervoor dat de gebruiker de keuze heeft tussen (18/55 l/min) de 2 pompen. De telescooparm en de externe hydrauliek werken apart van elkaar ongeacht de bewegingen van de arm.

**Parallel cilinder**  
Zorgt ervoor dat de last in dezelfde positie blijft. Uitermate geschikt voor het werken met palletvorken.

**Rolkooi ROPS/FOPS**  
Het ROPS/FOPS systeem met waterdicht stalen dak, beschermt de bestuurder in het geval dat de machine omkantelt, maar ook tegen vallende voorwerpen.

**Hydraulische oliekoeler**  
Zorgt ervoor dat de hydraulische olie niet te warm wordt. Wanneer de temperatuur te hoog wordt, treedt de oliekoeler in werking. Onmisbaar voor werken bij zware hydraulische toebehoren.

**Tractie controle**  
Zorgt ervoor dat je altijd tractie hebt op slipperig of oneven terrein. Tractie is gegarandeerd op dezelfde kant van de wielen.

**2de Rijsnelheid**  
Keuze tussen trekkracht en rijsnelheid.  
Lage snelheid: 0-9 km/h, trekkracht 1550 kg.  
Hoge snelheid: 0-19 km/h, trekkracht 800 kg.

**Banden 27 x 8,5 - 15 IN**  
Betrouwbare multifunctionele band dat makkelijk overweg kan met zware ladingen. Geschikt voor werken op hardere ondergronden zoals asfalt, beton en harde gravel. Machinebreedte 105 cm.

**Laad-waarschuwingssysteem**  
Het laad-waarschuwingssysteem zorgt ervoor dat de bestuurder weet wanneer hij een last opneemt die te zwaar is. Het signaal kan makkelijk worden gekalibreerd indien er contra gewichten op de lader worden geplaatst.

	3310 mm		1500 kg
	25 hp		0-9 km/h
			0-19 km/h



a7240

# a7245

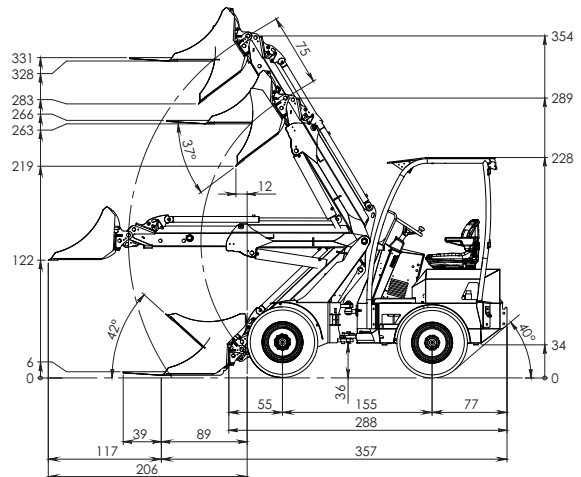
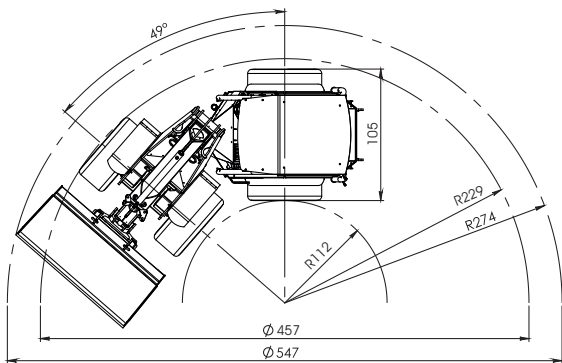
## Nieuw model!

### Sterk in alle omstandigheden

Onze nieuwe Norcar a7245 heeft hetzelfde formaat als zijn kleine broertje de a7035, maar heeft een krachtiger motor en een hoger hydraulische-oliedebiet, tot 61 l/min. Als u veel verschillende hydraulische gereedschappen gebruikt, is dit de perfecte machine voor u. De machine heeft ook 2 rijsnelheden, zodat u zich sneller kan verplaatsen. De Norcar a7245 is ook uitgerust met twee hydraulische oliepompen, wat betekent dat hydraulische functies tegelijkertijd kunnen worden gebruikt zonder elkaar te beïnvloeden. Dit maakt het werk efficiënter.



### Maat



## Specificaties

### Motor

Merk	Perkins
Model	403J-17
Cilinders	3
Brandstof	Diesel
Cilinderinhoud (cm <sup>3</sup> )	1661
Koelingsysteem	Vloeistof

### Kracht

Vermogen (kW/PK)	18,4/25
Max koppel (Nm)	84,9
Op motortoerental (tr/min)	1800
Max snelheid motor zonder last (tr/min)	2800

### Elektrisch systeem

Batterij (V-Ah)	12-53
Generator (A)	65

### Servicevolumes

Koelingsysteem (l)	5,8
Motorolie (l)	5
Brandstoftank (l)	20
Hydrauliektank (l)	50
Totaal volume hydraulisch systeem (l)	50

### Prestaties

Hefvermogen hydraulisch (kg)	2100
Uitbreekkracht 50 cm (kg) (ISO-14397-2)	1500
Kiplast, recht (kg) (ISO 14397-1)	1500
Kiplast, geknikt (kg)	900
Eigen gewicht (kg)	1790
Rijsnelheid laag (km/h)	0-11
Rijsnelheid hoog (km/h)	0-23
Trekkkracht hoog (kg)	800
Trekkkracht laag (kg)	1550

### Hydraulisch systeem

Werkhydrauliek (l/min)	61,6
Druk (bar)	240
Hydrauliek rijsysteem (l/min)	103,6
Max. Hydrauliek rijsysteem (bar)	370

### Cyclustijden

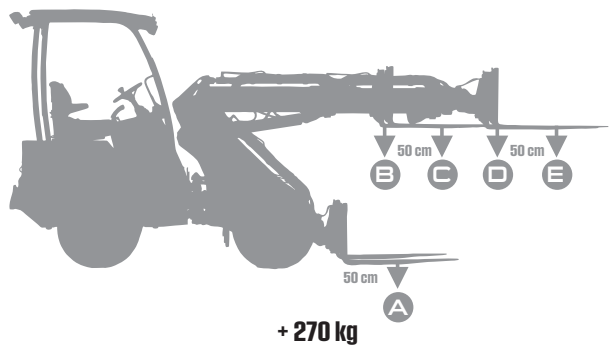
Heffen arm (s)	3,5
Zakken arm (s)	2,1
Bak vullen (s)	2,4
Bak kantelen (s)	1,8
Rotatie stuur L/R (terug)	4/5

### Banden

Maat	27 x 8,5 - 15 IN
------	------------------

# Standaard uitrusting a7245

- Werklichten vooraan
- Elektrisch bediende handrem/veiligheidssysteem
- Zweefstand op de hefarm
- Handgas/voetgas
- Urenteller, brandstof licht, indicator motorverwarming en brandstofpeil
- Geveerde zetel met armsteunen, gordel
- Verstelbare stuurkolom
- ProDrive



A.	1170	940	1500	1360
B.	1500	1025	1670	1450
C.	1010	700	1500	1050
D.	745	450	1070	760
E.	675	450	930	630

**Uitschuifbare telescopische laadarm**  
750 mm uitschuifbare telescooparm waardoor een hogere hoogte kan worden bereikt. Elektrisch te bedienen op de joystick met 10 functies.

**MultiFaster-snelkoppeling**  
Met de multiconnector is het makkelijk om hydraulische gereedschappen aan en af te koppelen. Met de multiconnector kunnen alle hydraulische slangen worden verbonden in één simpele beweging (ook al staan de leidingen onder druk!).

**Hoge hydrauliekopbrengst**  
Het standaard 2 pompen systeem zorgt ervoor dat de gebruiker de keuze heeft tussen (22/61 l/min) de 2 pompen. De telescooparm en de externe hydrauliek werken apart van elkaar ongeacht de bewegingen van de arm.

**Parallel cilinder**  
Zorgt ervoor dat de last in dezelfde positie blijft. Uitermate geschikt voor het werken met palletvorken.

**Rolkooi ROPS/FOPS**  
Het ROPS/FOPS systeem met waterdicht stalen dak, beschermt de bestuurder in het geval dat de machine omkantelt, maar ook tegen vallende voorwerpen.

**Hydraulische oliekoeler**  
Zorgt ervoor dat de hydraulische olie niet te warm wordt. Wanneer de temperatuur te hoog wordt, treedt de oliekoeler in werking. Onmisbaar voor werken bij zware hydraulische toebehoren.

**Tractie controle**  
Zorgt ervoor dat je altijd tractie hebt op slipperig of oneven terrein. Tractie is gegarandeerd op dezelfde kant van de wielen.

**2de Rijsnelheid**  
Keuze tussen trekkracht en rijsnelheid.  
Lage snelheid: 0-9 km/h, trekkracht 1550 kg.  
Hoge snelheid: 0-19 km/h, trekkracht 800 kg.

**Banden 27 x 8,5 - 15 IN**  
Betrouwbare multifunctionele band dat makkelijk overweg kan met zware ladingen. Geschikt voor werken op hardere ondergronden zoals asfalt, beton en harde gravel. Machinebreedte 105 cm.

**Laad-waarschuwingssysteem**  
Het laad-waarschuwingssysteem zorgt ervoor dat de bestuurder weet wanneer hij een last opneemt die te zwaar is. Het signaal kan makkelijk worden gekalibreerd indien er contra gewichten op de lader worden geplaatst.

3310 mm	1500 kg
25 hp	0-9 km/h 0-19 km/h



a7245

# a7750

## Sterker, Sneller, Groter

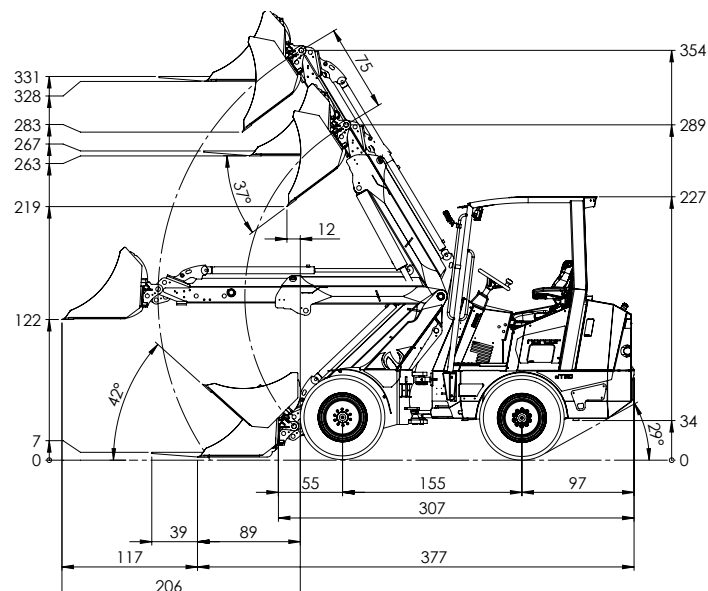
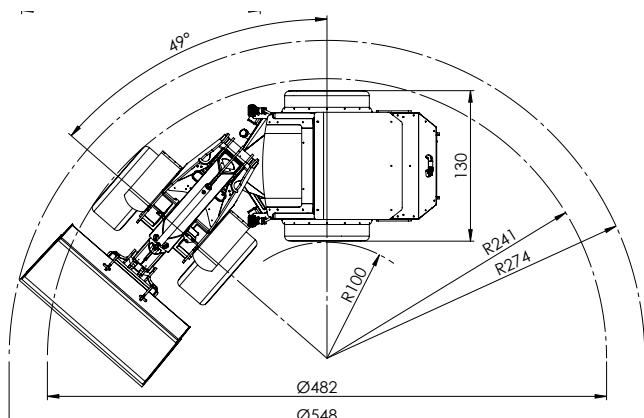
De Norcar a7750 brengt met zijn uitstekende prestaties en nieuwe technologie een nog sterkere kniklader op de markt. De 7750 maakt gebruik van een 50PK Kubota Stage V diesel motor die zorgt voor: meer duwkracht, meer snelheid en nog meer hydraulisch vermogen. Het vernieuwde en verzwaarde achterste gedeelte zorgt ervoor dat er geen extra gewichten moeten worden toegevoegd aan de machine.

De Norcar a7750 is ook een upgrade voor de bestuurder dankzij de nieuwe veiligheidsbeugel. Een vernieuwde werkplek met makkelijke opstap, goede visibiliteit en uitstekend comfort.

De Norcar a7750 gaat verder met de Norcar "Heavy Duty" modellijn. De centraal liggende hefarm, de metalen motorkap en beschermkappen zorgen voor een stabiele en robuuste machine. De nieuwe Norcar a7750 is de krachtigste machine uit het gamma.



## Maat



## Specificaties

### Motor

Merkm...	Kubota
Model .....	D 1803-CR-T E5B Stage V
Cilinders.....	3
Brandstof .....	Diesel
Cilinderinhoud (cm <sup>3</sup> ) .....	1826

### Kracht

Vermogen (kW/PK).....	37/49,6
Max koppel (Nm).....	150
Op motortoerental (tr/min).....	1600
Max snelheid motor zonder last (tr/min).....	2900

### Elektrisch systeem

Batterij (V-Ah).....	12-77
Generator (A) .....	70

### Servicevolumes

Koelingsysteem (l) .....	7
Motorolie (l) .....	7
Brandstoftank (l).....	27
Hydrauliektank (l).....	56
Totaal volume hydraulisch systeem (l).....	61

### Prestaties

Hefvermogen hydraulisch (kg) .....	2100
Uitbreekkracht 50 cm (kg) (ISO-14397-2) .....	1500
Kiplast, recht (kg) .....	1760
Kiplast, geknikt (kg) (ISO 14397-1) .....	1230
Eigen gewicht (kg).....	2170
Rijsnelheid laag (km/h).....	0 - 14
Rijsnelheid hoog (km/h).....	0 - 28
Trekkkracht laag (kg) .....	1900
Trekkkracht hoog (kg).....	950

### Hydraulisch systeem

Werkhydrauliek (l/min).....	70
Druk (bar).....	240
Hydrauliek rijsysteem (l/min).....	124
Max. Hydrauliek rijsysteem (bar).....	400

### Cyclustijden

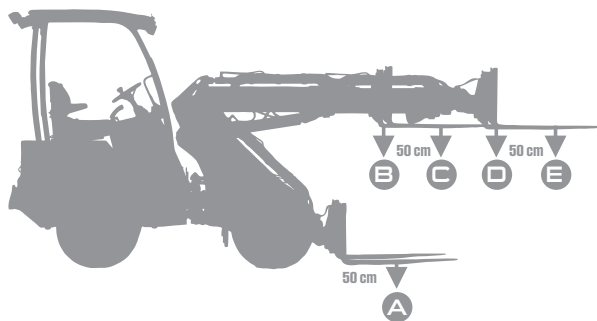
Heffen arm (s).....	3,6
Zakken arm (s).....	2,2
Bak vullen (s).....	2,5
Bak kantelen (s).....	2,2
Rotatie stuur L/R (terug).....	4/5

### Banden

Maat .....	320/55-15 TR
------------	--------------

# Standaard uitrusting a7750

- Werklichten vooraan (dak)
- Elektrisch bediende handrem/veiligheidssysteem
- Zweefstand op de hefarm
- Handgas/voetgas
- Digitaal informatief display 4.3
- Geveerde zetel met armsteunen, gordel
- Verstelbare stuurkolom
- Automotive F-N-R rijsysteem met inching pedaal



+ 170 kg

A.	1450	1150	1500	1450	1450
B.	1850	1300	1960*	1700	1700
C.	1450	1150	1500	1450	1450
D.	1150	750	1220	1000	1000
E.	940	610	1100	850	850

\*Hydraulisch gelimiteerd



**Uitschuifbare telescopische laadarm**  
750 mm uitschuifbare telescooparm waardoor een hogere hoogte kan worden bereikt. Elektrisch te bedienen op de joystick met 10 functies



**Hoge hydrauliekopbrengst**  
Het standaard 2 pompen systeem zorgt ervoor dat de gebruiker de keuze heeft tussen (30/68 l/min) de 2 pompen. De telescooparm en de externe hydrauliek werken apart van elkaar ongeacht de bewegingen van de arm.




**2de Rijsnelheid**  
Keuze tussen trekkracht en rijsnelheid.  
Lage snelheid: 0-14 km/h, trekkracht 1900 kg.  
Hoge snelheid: 0-28 km/h, trekkracht 950 kg.



**Tractie controle**  
Zorgt ervoor dat je altijd tractie hebt op slipperig of oneven terrein. Tractie is gegarandeerd op dezelfde kant van de wielen.



**Banden 320/55-15 TR**  
Tractieband die ervoor zorgt dat je de beste tractie krijgt. Geschikt voor werkzaamheden op grond, zand en gravel. Patroon is ontwikkeld zodat de band proper blijft als er op natte ondergrond wordt gereden. Machinebreedte 127 cm.



**Laad-waarschuwingssysteem**  
Het laad-waarschuwingssysteem zorgt ervoor dat de bestuurder weet wanneer hij een last opneemt die te zwaar is. Het signaal kan makkelijk worden gekalibreerd indien er contra gewichten op de lader worden geplaatst.



**MultiFaster-snelkoppeling**  
Met de multiconnector is het makkelijk om hydraulische gereedschappen aan en af te koppelen. Met de multiconnector kunnen alle hydraulische slangen worden verbonden in één simpele beweging (ook al staan de leidingen onder druk).



**Rolkooi ROPS/FOPS**  
Het ROPS/FOPS systeem met waterdicht stalen dak, beschermt de bestuurder in het geval dat de machine omkantelt, maar ook tegen vallende voorwerpen.



**Parallel cilinder**  
Zorgt ervoor dat de last in dezelfde positie blijft. Uitermate geschikt voor het werken met palletvorken.



**Hydraulische oliekoeler**  
Zorgt ervoor dat de hydraulische olie niet te warm wordt. Wanneer de temperatuur te hoog wordt, treedt de oliekoeler in werking. Onmisbaar voor werken bij zware hydraulische toebehoren.

3310 mm	1500 kg
50 hp	0-14 km/h 0-28 km/h



a7750

# Comfort Cabine



## Standaard uitrusting

- 60 amp. generator\*
- Verwarmde cabine
- Radio en geluidsboxen
- Ruitenwisser
- Led werklichten: 2 voor en 1 achteraan
- Zijraam dat kan worden geopend
- Cabine deur die je kan openzetten en open laten staan
- Glazen dak (makkelijk voor het laden of lossen)
- Zwaailamp

\*a7750 70 amp.

755 xc	N/A	■
a6020	7007984	■
a6026	7007486	■
a60E1	N/A	■
a6226	7007448	■
a7035	N/A	■
a7240	7007484	■
a7245	N/A	■
a7750	7008603	■



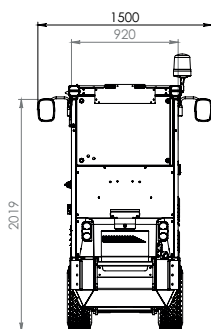
Zijraam dat kan worden geopend



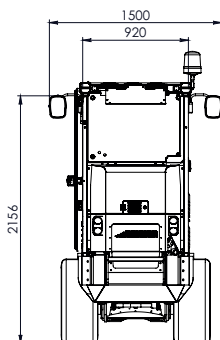
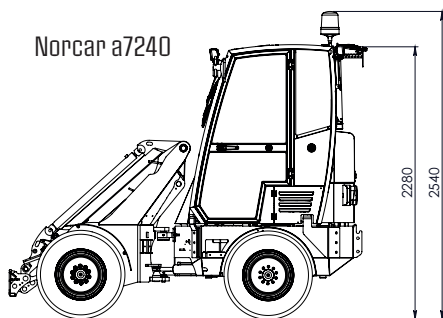
Cabine deur die je kan openzetten en open laten staan

## Technische informatie comfort cabine

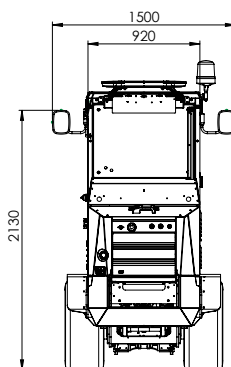
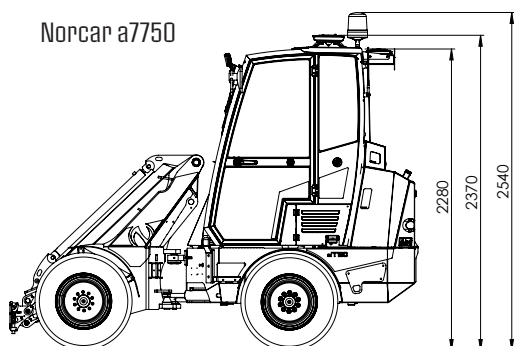
Norcar a6020  
Norcar a6026  
Norcar a6226



Norcar a7240



Norcar a7750



### Gewicht, kg

a6020	1530
a6026	1530
a6226	1530
a7240	1980
a7750	2200





## Extra opties comfort cabine



### Air Conditioning

De cabine kan worden uitgerust met airconditioning. De cabine zal sneller verwarmen op koude dagen als de machine is uitgerust met airconditioning. Luchtfilter is inbegrepen in de optie airconditioning

755 xc	N/A	■
a6020	N/A	■
a6026	N/A	■
a60E1	N/A	■
a6226	N/A	■
a7035	N/A	■
a7240	7007485	■
a7245	N/A	■
a7750	7008602	■



### Achteruitrijcamera

Het zicht naar achter toe kan worden verbeterd door de optie achteruitrijcamera toe te voegen. Het achteruitrijden zal nog makkelijker verlopen en werken met toebehoren achteraan zal nog vlotter verlopen. Het 5" scherm wordt geplaatst in de hoek van het voorraam (in lijn met de achteruitkijkspiegels). De camera heeft een groot zijdelings bereik en is uitgerust met infrarood om in het donker te gebruiken.

755 xc	N/A	■
a6020	7007985	■
a6026	7007569	■
a60E1	N/A	■
a6226	7007568	■
a7035	N/A	■
a7240	7007567	■
a7245	N/A	■
a7750	7007567	■



### Led lichtbalk

755 xc	N/A	■
a6020	N/A	■
a6026	N/A	■
a60E1	N/A	■
a6226	N/A	■
a7035	N/A	■
a7240	N/A	■
a7245	N/A	■
a7750	7500120	■

# Extra opties

## Rijsystemen

**easydrive**

rev ← → fwd  
DIRECTION

SPEED

**prodrive**

rev ← → fwd  
DIRECTION

SPEED

**automotive**

rev ← → fwd  
DIRECTION

SPEED

RPM

Het rijden met een Norcar EasyDrive, is zoals de naam al aangeeft, eenvoudig.

EasyDrive is zeer geschikt wanneer er verschillende gebruikers zijn, bijvoorbeeld voor verhuur, in stallen en voor privégebruikers. Bestuurders wennen er snel aan om de lader op een veilige en efficiënte manier te gebruiken.

755 xc	7008136
a6020	7008160
a6026	7008161
a60E1	N/A
a6226	7008162
a7035	Standaard
a7240	7008163
a7245	7008163
a7750	N/A

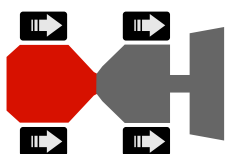
Prodrive is een uitstekende keuze voor iedereen die maximale controle wil hebben over de eigenschappen van de lader. Het Prodrive-systeem biedt u tegelijkertijd volledige controle over zowel het aandrijvermogen van de lader als de snelheid. Een groot voordeel van het ProDrive systeem is de mogelijkheid om het gaspedaal te gebruiken om snel het toerental van de motor aan te passen voor sneller heffen en voor meer vermogen, of voor rustig en stil te rijden wanneer het vermogen niet nodig is. Het ProDrive systeem is zeer geschikt voor werkzaamheden waarbij een hoge mate van precisie vereist is, bijvoorbeeld werken aan groene zones, straatwerkzaamheden en sloopwerkzaamheden.

755 xc	Standaard
a6020	Standaard
a6026	Standaard
a60E1	N/A
a6226	Standaard
a7035	7008197
a7240	Standaard
a7245	Standaard
a7750	N/A

Norcar's Automotive rijstelsysteem is een goede keuze voor diegenen die het meeste uit de lader willen halen. Dit systeem geeft de bestuurder totale controle over het motortoerental en transmissie van de motor bij vooruit/achteruit rijden.

Het aandrijfsysteem is gemakkelijk te besturen en is uitstekend voor laden, maar ook voor meer ononderbroken rijden over wegen en straten. Het bedienen van het systeem kan worden vergeleken met het besturen van een auto met automatische transmissie.

755 xc	N/A
a6020	7007331
a6026	7007410
a60E1	Standaard
a6226	7007411
a7035	7007180
a7240	7007180
a7245	7007180
a7750	Standaard



### Volledige tractie controle 4x4

Zorgt ervoor dat je tractie hebt op de 4 wielen, ongeacht het terrein.

755 xc	N/A	■
a6020	7006724	■
a6026	7001831	■
a60E1	N/A	■
a6226	7004522	■
a7035	7004567	■
a7240	7004567	■
a7245	7004567	■
7750	N/A	■



### 2de Rijsnelheid

Keuze tussen trekkracht en rijsnelheid.

a6026

Lage snelheid: 0-9 km/h, trekkracht 1100 kg.

Hoge snelheid: 0-18 km/h, trekkracht 550 kg.

755 xc	N/A	■
a6020	N/A	■
a6026	7001739	■
a60E1	N/A	■
a6226	Standard	■
a7035	N/A	■
a7240	Standard	■
a7245	Standard	■
a7750	Standard	■



### Speed control

Functie voor het handhaven van een vaste rijsnelheid en het behouden van hydraulisch vermogen tijdens het werken met gereedschappen.

755 xc	N/A	■
a6020	N/A	■
a6026	N/A	■
a60E1	N/A	■
a6226	N/A	■
a7035	N/A	■
a7240	N/A	■
a7245	N/A	■
a7750	7008568	■

## Opties laadarm



### Parallel cilinder

Zorgt ervoor dat de last in dezelfde positie blijft. Uitermate geschikt voor het werken met palletvorken.

755 xc	N/A	■
a6020	7006740	■
a6026	7001741	■
a60E1	7001741	■
a6226	Standard	■
a7035	7500362	■
a7240	Standard	■
a7245	Standard	■
a7750	Standard	■



### Hydraulisch snelwisselsysteem

Wissel de toebehoren snel en makkelijk zonder de bestuurszetel te verlaten.

755 xc	N/A	■
a6020	7006730	■
a6026	7005416	■
a60E1	7005416	■
a6226	7005417	■
a7035	7004569	■
a7240	7004569	■
a7245	7004569	■
a7750	7004569	■



### Euro/Trima/SMS

Euro/Trima/SMS aanpik met hydraulisch snelwisselsysteem.

755 xc	N/A	■
a6020	7500358	■
a6026	7500358	■
a60E1	7500358	■
a6226	7500358	■
a7035	7500358	■
a7240	7500358	■
a7245	7500358	■
a7750	7500358	■

## Hydraulica



### Extra hydrauliek vooraan, elektrisch bedient op joystick 4,5

Elektrisch bedienbare extra hydraulische functie vooraan die wordt bediend door de joystick met 10 functies. De kniklader wordt hierdoor makkelijker in gebruik.

755 xc	N/A	■
a6020	7006727	■
a6026	7001743	■
a60E1	7001743	■
a6226	7004509	■
a7035	7004571	■
a7240	7004571	■
a7245	7004571	■
a7750	7004571	■



### Extra hydrauliek achteraan enkelwerkend

Enkelwerkende hydraulische aansluiting achteraan. Kan worden bediend door de joystick met 10 functies. Uitermate geschikt voor een hydraulische trailer.

755 xc	N/A	■
a6020	7006731	■
a6026	7001742	■
a60E1	N/A	■
a6226	Standard	■
a7035	N/A	■
a7240	Standard	■
a7245	N/A	■
7750 xc	N/A	■



### Extra hydrauliek achteraan, dubbelwerkend

Dubbelwerkende hydrauliek achteraan (R1) (R2) en vrije retour (R3). Kan bediend worden door de joystick met 10 functies. Hydrauliek achteraan kan niet werken met de extra hydraulische functie vooraan.



755 xc	N/A	■
a6020	7006763	■
a6026	7007038	■
a60E1	N/A	■
a6226	7007039	■
a7035	7500357	■
a7240	7004573	■
a7245	7500357	■
a7750	7008592	■



### Hydraulische oliekoeler

Zorgt ervoor dat de hydraulische olie niet te warm wordt. Wanneer de temperatuur te hoog wordt, treedt de oliekoeler in werking. Onmisbaar voor werken bij zware hydraulische toebehoren.

755 xc	N/A	■
a6020	7006739	■
a6026	7001835	■
a60E1	Standard	■
a6226	Standard	■
a7035	7500361	■
a7240	Standard	■
a7245	Standard	■
a7750	Standard	■

## Traffic



### Motorblokverwarming

Verbeterd het starten en vermindert de slijtage bij werkzaamheden in koud weer. Aangewezen plug-in tijd 30 min.

755 xc	7001842	■
a6020	7006734	■
a6026	7001748	■
a60E1	N/A	■
a6226	7004516	■
a7035	7004574	■
a7240	7004574	■
a7245	7004574	■
a7750	7008578	■



### Verkeersverlichting

Verkeersverlichting en de nodige documenten voor het rijden op de openbare weg. Contacteer uw dealer voor de juiste veiligheidsvoorschriften en documenten.

755 xc	7001852	■
a6020	7006747	■
a6026	7001825	■
a60E1	7001825	■
a6226	7004520	■
a7035	7004578	■
a7240	7004578	■
a7245	7004578	■
a7750	7008564	■



### Elektroventiel voor-achter

Elektroventiel voor het bedienen van specifieke toebehoren, bediend vanaf het dashboard. Geïntegreerd in de multifaster koppeling vooraan. (DIN 9680)

755 xc	N/A	■
a6020	N/A	■
a6026	N/A	■
a60E1	N/A	■
a6226	N/A	■
a7035	N/A	■
a7240	N/A	■
a7245	N/A	■
a7750	7008569	■



### 7 polige stekker

7 polige stekker voor aanhangwagen. Enkel in combinatie met verkeersverlichting.

755 xc	N/A	■
a6020	N/A	■
a6026	N/A	■
a60E1	N/A	■
a6226	N/A	■
a7035	N/A	■
a7240	N/A	■
a7245	N/A	■
a7750	7008570	■



### Zwaailamp

Waarschuwt omstaanders voor de machine.

755 xc	7007534	■
a6020	7006743	■
a6026	7001750	■
a60E1	7001750	■
a6226	7004518	■
a7035	7004576	■
a7240	7004576	■
a7245	7004576	■
a7750	7004576	■



### Achteruitkijkspiegels

Achteruitkijkspiegels gemonteerd op elke kant van de lader zodat de bestuurder een goed zicht heeft achter hem.

755 xc	7007535	■
a6020	7006719	■
a6026	7002604	■
a60E1	7002604	■
a6226	7004533	■
a7035	7004582	■
a7240	7004582	■
a7245	7004582	■
a7750	7008565	■



### Pro led-werklampen

Werkverlichting met efficiënte ledlampen. Het pakket bestaat uit ledlampen die op de voorkant, achterkant en zijkanten van de machine (afhankelijk van het model) worden gemonteerd, en een lamp die op de voorkant wordt gemonteerd om een effectieve verlichting te bieden voor het aanbouwwerktuig.

755 - 4 st / a60 en a70 -series - 7 st / a7750 - 5 st

755 xc	7007533*	■
a6020	7006718	■
a6026	7006036	■
a60E1	7500559	■
a6226	7006037	■
a7035	7006038	■
a7240	7006038	■
a7245	7006038	■
a7750	7008566**	■



### Katalysator

Katalysator voor vermindering uitstoot dieselmotoren.

755 xc	7008250	■
a6020	7007637	■
a6026	7007638	■
a60E1	N/A	■
a6226	7007639	■
a7035	7006396	■
a7240	7006396	■
a7245	7006396	■
a7750	N/A	■



### Laad-waarschuwingssysteem

Het laad-waarschuwingssysteem zorgt ervoor dat de bestuurder weet wanneer hij een last opneemt die te zwaar is. Het signaal kan makkelijk worden gekalibreerd indien er contra gewichten op de lader worden geplaatst.

755 xc	N/A	■
a6020	7008237	■
a6026	7008238	■
a60E1	7008238	■
a6226	7008239	■
a7035	Standard	■
a7240	Standard	■
a7245	Standard	■
a7750	Standard	■



### Spatbordverbreeders

Heavy duty spatbordverbreeders.

755 xc	N/A	■
a6020	N/A	■
a6026	N/A	■
a60E1	N/A	■
a6226	N/A	■
a7035	7007645	■
a7240	7007645	■
a7245	7007645	■
a7750	7007645	■



### Generator 60A

Een efficiëntere generator voor machines die veel vermogen vragen. Aangewezen voor machines met verkeersverlichting en cabine met verwarming.

755 xc	N/A	■
a6020	7006729	■
a6026	7003279	■
a60E1	N/A	■
a6226	7004535	■
a7035	N/A	■
a7240	7004621	■
a7245	N/A	■
7750	N/A	■



### Werklichten achteraan

Werklichten achteraan, gemonteerd op de ROPS.

755 xc	N/A	■
a6020	7006715	■
a6026	7001749	■
a60E1	7500558	■
a6226	7004517	■
a7035	7004584	■
a7240	7004584	■
a7245	7004584	■
7750	N/A	■



### Windscherm

Beschermt tegen wind, regen en stof. Als er gewerkt wordt met een klepelmaaier of hydraulische hamer zit de bestuurder beschermt tegen stof en vuil. Ruitenwissers en -reiniger zijn standaard.

755 xc	N/A	■
a6020	7006750	■
a6026	7002318	■
a60E1	7002318	■
a6226	7004527	■
a7035	7004586	■
a7240	7004586	■
a7245	7004586	■
a7750	7008567	■



### Achteruitrijsignaal

755 xc	N/A	■
a6020	7007646	■
a6026	7007646	■
a60E1	N/A	■
a6226	7007646	■
a7035	7007646	■
a7240	7007646	■
a7245	7007646	■
a7750	7500248	■



## Extra opties



### Armsteun, links

Zorgt voor meer comfort. Aangewezen als de machine voor langere tijd wordt gebruikt bij openbare werkzaamheden en terreinonderhoud.

755 xc	7001851	■
a6020	Standard	■
a6026	Standard	■
a60E1	Standard	■
a6226	Standard	■
a7035	Standard	■
a7240	Standard	■
a7245	Standard	■
a7750	Standard	■



### Zetelverwarming

Verhoogt het comfort bij werkzaamheden in koude omstandigheden.

755 xc	7001848	■
a6020	7006757	■
a6026	7001747	■
a60E1	7001747	■
a6226	7004515	■
a7035	7004605	■
a7240	7004605	■
a7245	7004605	■
a7750	7004605	■



### Comfort stoel

Comfort stoel MSG 65.

755 xc	N/A	■
a6020	7006758	■
a6026	7006834	■
a60E1	7006834	■
a6226	7006832	■
a7035	7006830	■
a7240	7006830	■
a7245	7006830	■
a7750	7006830	■





### Comfort stoel met stoelverwarming

Verwarming in de zetel en comfort stoel met rugleuning zorgen voor een ongeëvenaard comfort tijdens het rijden in koude omstandigheden.

755 xc	N/A	■
a6020	7006759	■
a6026	7006835	■
a60E1	7006835	■
a6226	7006833	■
a7035	7006831	■
a7240	7006831	■
a7245	7006831	■
a7750	7006831	■



### Knikpuntvergrendeling

Vergrendelt en voorkomt dat het knikpunt kan pendelen. Met de knikpuntvergrendeling verliest de kniklader nagenoeg geen hefvermogen als hij geknikt staat. De stabiliteit van de kniklader neemt hierdoor exponentieel toe.

755 xc	Standard	■
a6020	7006741	■
a6026	7002337	■
a60E1	7002337	■
a6226	7004532	■
a7035	7504619	■
a7240	7004619	■
a7245	7004619	■
a7750	7004619	■



### Koppelplaat met trekhaak

Koppelplaat voor trekhaak



755 xc	N/A	■
a6020	7006737	■
a6026	7001923	■
a60E1	7001923	■
a6226	7004525	■
a7035	7004609	■
a7240	7004609	■
a7245	7004609	■
a7750	7008600	■



### Trekhaak

Trekhaak met standaard 50 mm bol.

755 xc	7001845	■
a6020	7006722	■
a6026	7001836	■
a60E1	7001836	■
a6226	7004523	■
a7035	7004611	■
a7240	7004611	■
a7245	7004611	■
a7750	7004611	■



### Combi trekhaak

Standaard 50 mm bol gecombineerd met pin om trailer te trekken.

755 xc	7001846	■
a6020	7006723	■
a6026	7001837	■
a60E1	7001837	■
a6226	7004524	■
a7035	7004613	■
a7240	7004613	■
a7245	7004613	■
a7750	7004613	■



### Bodemplaat ter bescherming

Stalen plaat gemonteerd onder de motor en voorste frame, beschermt de machine als er gewerkt wordt in zwaar terrein.

755 xc	N/A	■
a6020	7006720	■
a6026	7001751	■
a60E1	7001751	■
a6226	7004519	■
a7035	7004607	■
a7240	7004607	■
a7245	7004607	■
a7750	7008588	■

## Opties gewichten



### Tegengewicht beugel

Handig en compact tegengewicht voor de knikladers van de a-serie. Het tegengewicht en de beugel voor accessoires kunnen gemakkelijk met bouten op het chassis worden gemonteerd.

755 xc	N/A	■
a6020	7008284	■
a6026	7008284	■
a60E1	7008284	■
a6226	7008284	■
a7035	7008284	■
a7240	7008284	■
a7245	7008284	■
a7750	N/A	■



### Tegengewicht 27 kg

U selecteert het tegengewicht dat u nodig heeft en blokkeert het met een montagebout. De tegengewichten hebben aanslagpunten en inkepingen om het manueel hanteren te vergemakkelijken.

a6020, a6026, a60E1, a6226 max 8  
a7240 max 12

755 xc	N/A	■
a6020	7500385	■
a6026	7500385	■
a60E1	7500385	■
a6226	7500385	■
a7035	7500385	■
a7240	7500385	■
a7245	7500385	■
a7750	N/A	■



### Zijgewichten 100 kg 3+3

De zijgewichten wegen 17 kg per stuk en zorgen in totaal voor 100 kg achtergewicht. Te installeren als een gewichtenpakket met 6 gewichten in totaal (3+3).

755 xc	N/A	■
a6020	N/A	■
a6026	N/A	■
a60E1	N/A	■
a6226	N/A	■
a7035	N/A	■
a7240	N/A	■
a7245	N/A	■
a7750	7500031	■



### Zijgewichten 170 kg 5+5

De zijgewichten wegen 17 kg per stuk en zorgen in totaal voor 170 kg achtergewicht. Te installeren als een gewichtenpakket met 10 gewichten in totaal (5 + 5).

Combinatie niet aangeraden met bodemplaat HD 92 kg.

755 xc	N/A	■
a6020	N/A	■
a6026	N/A	■
a60E1	N/A	■
a6226	N/A	■
a7035	N/A	■
a7240	N/A	■
a7245	N/A	■
a7750	7500061	■



### Bodemplaat HD

De bodemplaat is dikker aan de achterkant en dient als handig achtergewicht. Het gewicht van 92 kg verhoogt de stabiliteit (kantellast) aanzienlijk, terwijl de machine er niet langer door wordt.

755 xc	N/A	■
a6020	N/A	■
a6026	N/A	■
a60E1	N/A	■
a6226	N/A	■
a7035	N/A	■
a7240	N/A	■
a7245	N/A	■
a7750	7500030	■

# Banden

## Band GR

Zachte band die weinig insporing nalaat en toch voldoende grip heeft. Geschikt voor werkzaamheden op gras, gravelpaden, sneeuw of ijs.

## 755xc



**23 x 8,5 - 12 GR**  
99 cm  
7001856



**23 x 10,5 - 12 GR**  
110 cm  
7001857



**23 x 6,5 - 12 TR**  
93 cm  
7008278



**23 x 8,5 - 12 TR**  
103 cm  
7001855



**23 x 8,5 - 12 IN**  
105 cm  
7500437

## a6020



**23 x 8,5 - 12 GR**  
99 cm  
7007037



**23 x 10,5 - 12 GR**  
113 cm  
7004513



**23 x 12,5 - 12 GR**  
125 cm  
7004512



**23 x 10,5 - 12 TR**  
113 cm  
7500439



**23 x 8,5 - 12 IN**  
99 cm  
7004510

## a6026

## a60E1

## a6226

## a7035



**320/55 - 15 GR**  
127 cm\*  
7004565



**320/55 - 15 TR**  
127 cm\*  
7500440



**320/60 - 12 TR**  
127 cm\*  
7004563



**27 x 8,5 - 15 IN**  
105 cm\*\*  
7006083



**400/45 - 15,5 IN**  
142 cm\*\*\*  
7006348

## a7240

## a7245

## a7750



**320/55 - 15 GR**  
127 cm  
7500374



**320/55 - 15 TR**  
127 cm  
7500373



**320/60 - 12 TR**  
127 cm  
7500372



**27 x 8,5 - 15 IN**  
105 cm  
7500442



**400/45 - 15,5 IN**  
142 cm  
7500375

## Banden TR

Tractor profiel band. Geeft zeer goede tractie maar kan ook gebruikt worden op zachtere ondergronden zoals zand en gravel. De band is ontwikkeld zodat hij zichzelf reinigt in natte omstandigheden.

## Banden IN

Duurzame multifunctionele band dat makkelijk zware lasten kan hanteren. Geschikt voor werkzaamheden op hardere ondergrond zoals asfalt, beton en harde gravel.

a7035: \*122 cm, \*\*100 cm, \*\*\*137 cm



**Oy Norcar Ab**  
Fabriksgatan 7  
FI-66900 Nykarleby  
FINLAND

Tel. +358 (0)6 7812 844  
info@norcar.com

**VHT Machines**  
Grijpenlaan 29  
3300 Tienen  
BELGIË



**norcar**

[www.norcar.com](http://www.norcar.com)